

**elcom**

LA LIBERTÉ DE CONCEVOIR

# Convoyeurs gonflables

Notice d'utilisation

&

de maintenance

**Suivi des évolutions documentaires :**

<b>Version</b>	<b>Date</b>	<b>Description de la modification</b>	<b>Rédigé par</b>	<b>Approuvé par</b>
00	31/03/2020	Initial	J. DUMOULIN G. AMOROSO	G. AMOROSO

## Table des matières

1	Informations générales .....	1
1.1	Normes applicables .....	1
1.2	Conditions d'utilisation .....	1
1.3	Instructions de sécurité .....	1
1.4	Instructions de sécurité relatives au moteur .....	2
1.5	Informations additionnelles .....	2
2	Caractéristiques techniques .....	3
3	Mise en service .....	3
3.1	Éléments du convoyeur .....	3
4	Entretien .....	4
	Aspect visuel général du système .....	4
4.1	Usure de la bande .....	4
4.2	Coussin d'air .....	4
4.3	Éléments du convoyeur .....	4
4.4	Changement de la bande .....	6
5	Responsabilité .....	11
6	Service client .....	11
7	Annexes .....	12
7.1	Liste des pièces détachées .....	12
7.2	Déclaration d'incorporation et vue éclatée .....	12
7.3	Engagement qualité et environnement : certifications ISO .....	12

# 1 INFORMATIONS GÉNÉRALES

## 1.1 Normes applicables

Suivant la directive européenne 2006/42/CE, les transferts **elcom** sont considérés comme des quasi-machines. Ils ne sont donc pas soumis à une déclaration de conformité CE.

Cependant, les normes suivantes sont prises en compte pour la conception des convoyeurs à bande **elcom** :

- Directive 2006 /42/CE relatives aux machines
- Directive 73/23/CE relative au matériel électrique

La société **elcom** assure un suivi et une qualité de ses produits reconnue par la certification ISO 9001.

Par respect pour l'environnement, l'entreprise **elcom** est également certifiée ISO 14001.

## 1.2 Conditions d'utilisation

Les convoyeurs sont prévus pour une utilisation en milieu industriel normal, type atelier d'assemblage ou équivalent, dans un environnement sec.

Ils ne sont pas adaptés pour le transport de matériaux tels que le sable, des granulés ou des grains.

Pour garantir le bon fonctionnement du transfert sur une durée de vie optimum, suivre les conseils suivants :

- Température d'utilisation entre 0 et 40° C,
- Éviter les atmosphères poussiéreuses ou enfumées,
- Éviter l'accumulation d'objets à bord tranchant sur le convoyeur,
- Éviter le positionnement de la machine sous exposition directe de rayons UV.

## 1.3 Instructions de sécurité



Les règles de sécurité relatives aux transferts, particulièrement celles relatives aux équipements électriques, doivent être suivies dans toutes les phases d'utilisation : montage, transport, production. Ne pas suivre ces règles serait considéré comme une mauvaise manipulation de l'appareil.



Utiliser le transfert dans une atmosphère explosive peut nuire à l'intégrité du convoyeur et est fortement déconseillé.



Ne jamais réaliser d'opérations de maintenance, seul : une deuxième personne doit obligatoirement être présente afin de couper l'alimentation et appliquer les premiers secours si nécessaires.



Le changement de position d'un moteur, ou l'enlèvement des pièces de sécurité doit être effectué uniquement lorsque le convoyeur est débranché de toute source d'alimentation.



Lors de toute manipulation du transfert en fonctionnement (réglage de tension de la bande), veillez à ne pas glisser la main entre la bande et le support afin d'éviter tout accident.



Tous les différents types d'indexage possèdent des éléments mobiles pilotés par des vérins pneumatiques, en conséquence ils devront être correctement protégés sur la machine finale de façon à éviter tout risque de coincement ou écrasement. Nous recommandons l'installation d'un carter de protection.

#### **1.4 Instructions de sécurité relatives au moteur**



Dans le cas d'une coupure d'alimentation, éteindre l'appareil : le transfert peut redémarrer automatiquement lorsque le courant revient, cela peut entraîner des détériorations voire des blessures de l'opérateur.

#### **1.5 Informations additionnelles**

Ces instructions ont pour but de garantir la sécurité des personnes et le bon fonctionnement du convoyeur. Si vous souhaitez utiliser le convoyeur dans d'autres conditions, n'hésitez pas à nous contacter.

D'autres éléments d'informations sont disponibles sur le site d'**elcom**, dans la rubrique documentation :

<http://www.elcom.fr/transferts/documentation>

## 2 CARACTÉRISTIQUES TECHNIQUES

- Tension d'alimentation électrique des moteurs : 230/400 V Triphasé + neutre – 50Hz
- Vitesse moteur SEW : 5 / 12 / 23 m/min
- Puissance du moteur : 0,25kW – 0,73A

Plage tension 50 Hz [V] : 220-240 triangle / 380-415 étoile

Courant nominal [A] : 1,27 / 0,73

Plage tension 60 Hz [V] : 240-266 triangle / 415-460 étoile

Courant nominal [A] : 1,15 / 0,66

- Longueur de l'unité de convoyage entre axe : 5528 mm

La pression maximum à appliquée est de **0.8 bar** pour la vessie du convoyeur gonflable.



**Attention, tout dépassement de charge peut entraîner une usure prématurée des bandes ou autres éléments.**

## 3 MISE EN SERVICE

### 3.1 Éléments du convoyeur

Lors de la manutention des éléments, prendre toutes les précautions pour éviter les chocs.

1. Assembler les éléments suivant le plan d'implantation de la ligne avec les éléments de fixation livrés.
2. Mettre les éléments de convoyage parfaitement de niveau en vérifiant que les bandes portent sur le guide bande.
3. S'assurer de la parfaite stabilité de l'ensemble. Pour ceci, suivant la configuration de la ligne, il peut être nécessaire d'effectuer une fixation au sol.
4. Vérifier le réglage des disjoncteurs magnétothermiques moteurs.
5. Régler la pression d'air
  - Angle : 1 bar
  - Ligne droite : 0,3 bar
6. Mettre en fonctionnement

Attention pression  
d'utilisation des  
convoyeurs gonflable  
entre 0.2 et 1 bar



## 4 ENTRETIEN

### Aspect visuel général du système

Contrôler régulièrement les points suivants pour éviter tout problème.

#### 4.1 Usure de la bande

Vérifier régulièrement l'état général de la bande visuellement et plus spécialement la zone de soudure de la bande.

#### 4.2 Coussin d'air

Vérifier régulièrement le bon soulèvement de la bande.

Des fuites peuvent apparaître et peuvent gêner le fonctionnement du convoyeur. Vérifier notamment les joints d'étanchéité du circuit d'air dans les profilés.

#### 4.3 Éléments du convoyeur

##### Toutes les 200 heures :

Dépoussiérer le système en utilisant le produit

Réf. 800 00 003 (polish plastique Air Industry 2101).



##### Toutes les 500 heures :

Contrôle visuel de la bande (chercher les fissures ou déformations).

## Changement du moteur

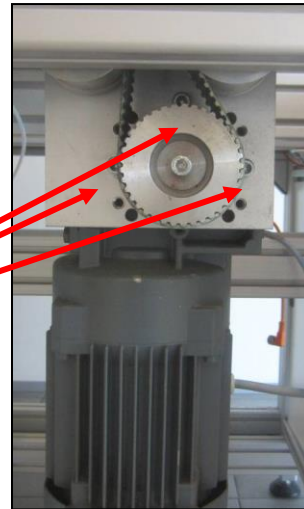
### Démontage

Détendre la bande (voir chapitre 4.9).

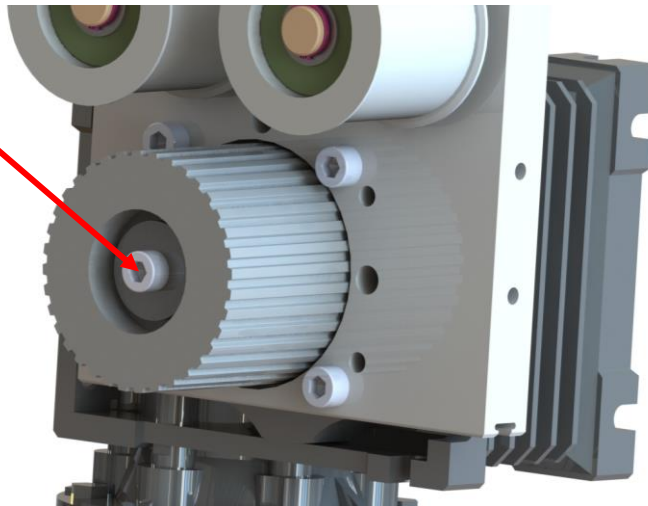
Enlever la vis, la rondelle et le circlip.

Extraire la poulie motrice de l'arbre.

Dévisser les vis de fixations du moteur.



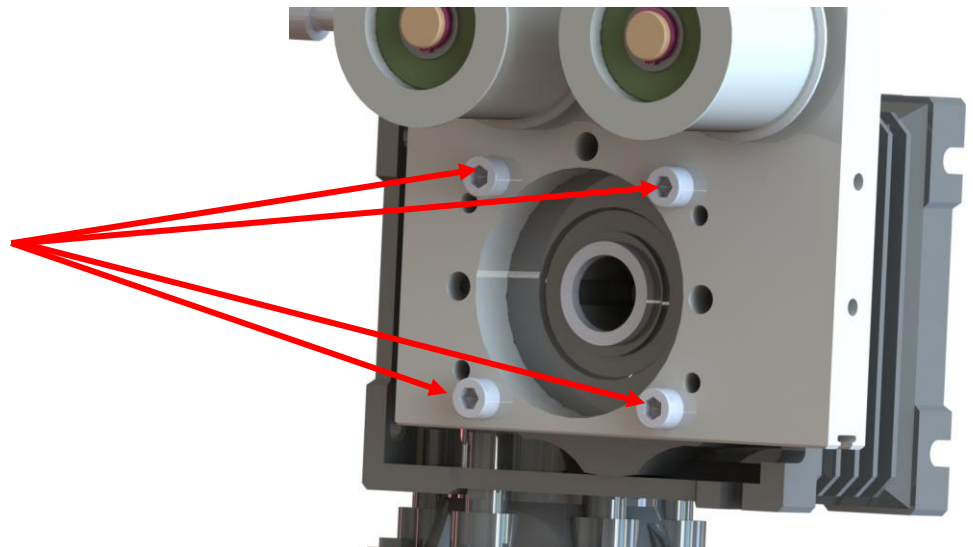
Enlever la vis CHC 6x20 avec une clé à six pans (taille 5)



Retirer la rondelle

Extraire la poulie motrice de l'arbre.

Dévisser les vis CHC 6x20 avec une clé à six pans (taille 5) de fixations du moteur.





### Assemblage du nouveau moteur

Graisser l'axe du nouveau moteur avec de la graisse cuivrée.

Reprendre les étapes dans l'ordre inverse.

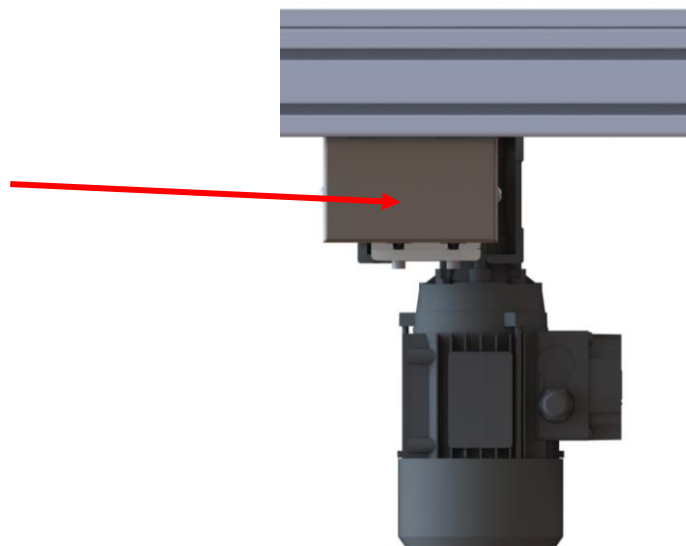
### **4.4 Changement de la bande**

Retirer le profil cache sous les profilés.

Désassembler le carter du moteur.



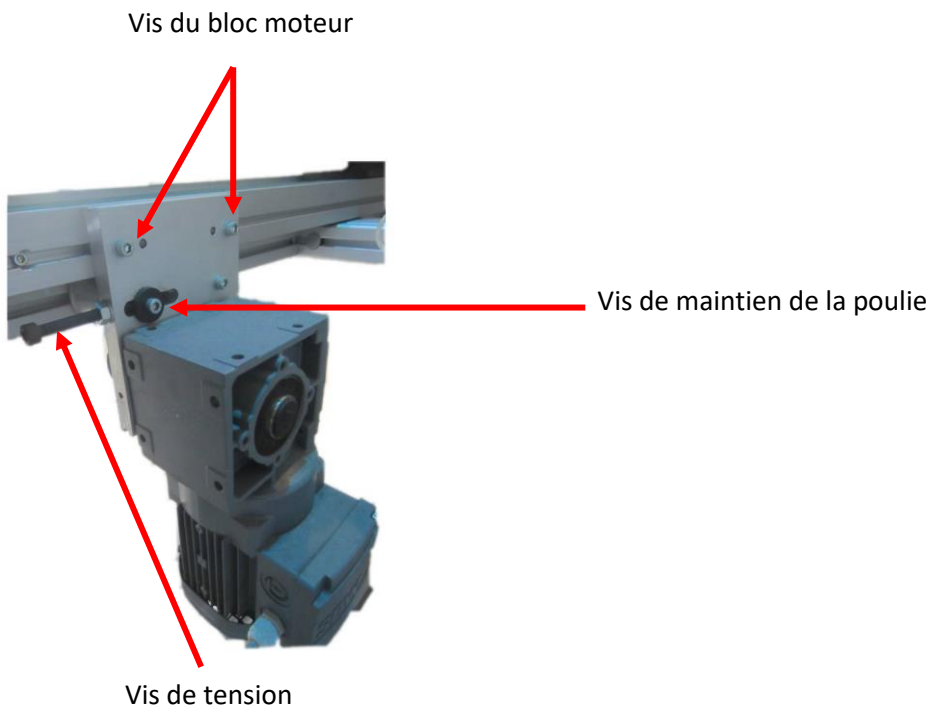
Enlever le carter du moteur en enlevant les deux vis TBHC 5X8 avec une clé à six pans (taille 3).



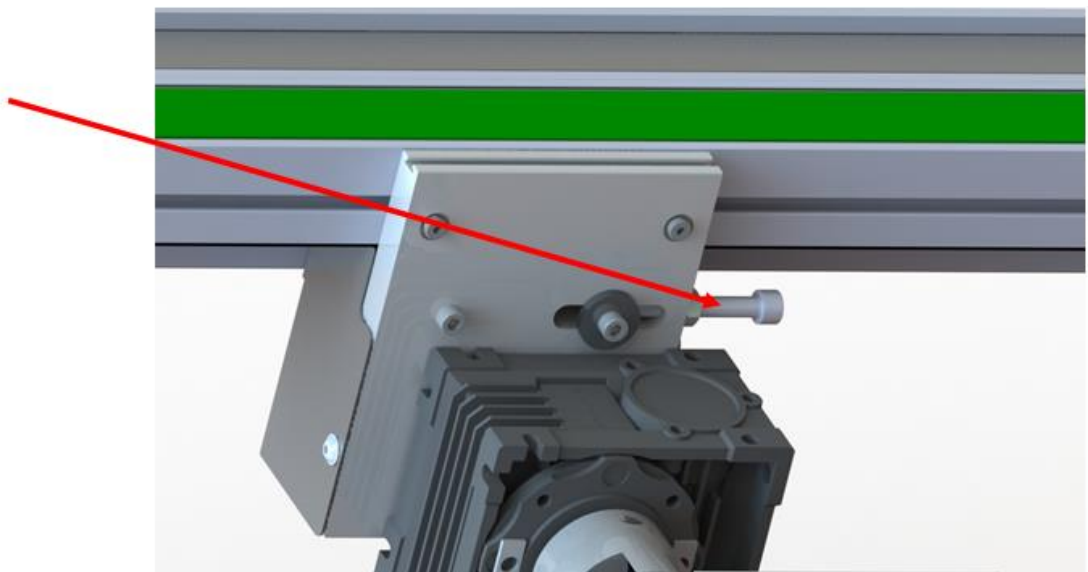
Détendre la bande en desserrant la vis de tension.

Desserrer la vis de maintien de la poulie.

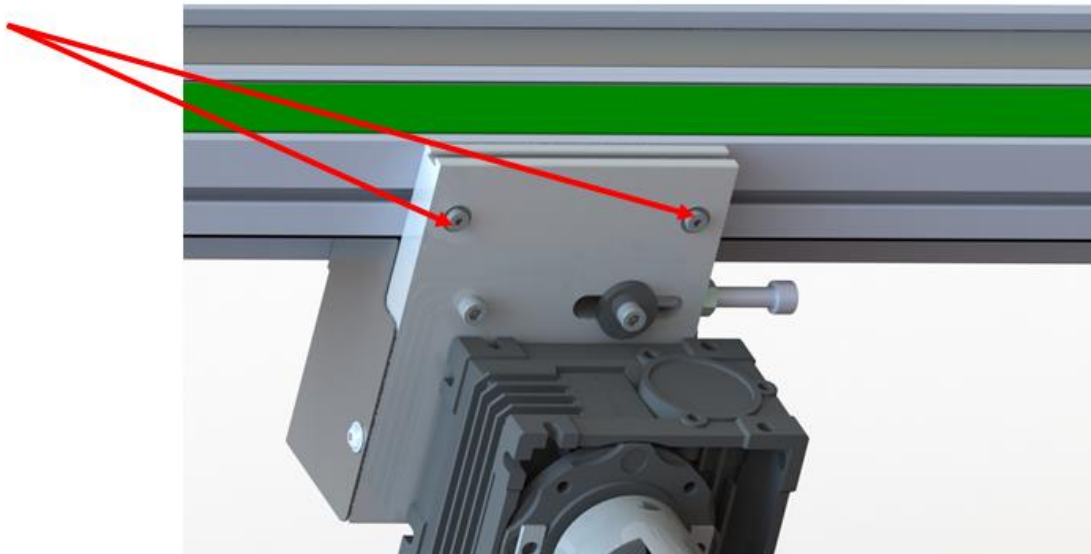
Dévisser les vis et enlever le bloc moteur.



Desserrer la vis de maintien H 8x60 avec une clé plate (taille 13).



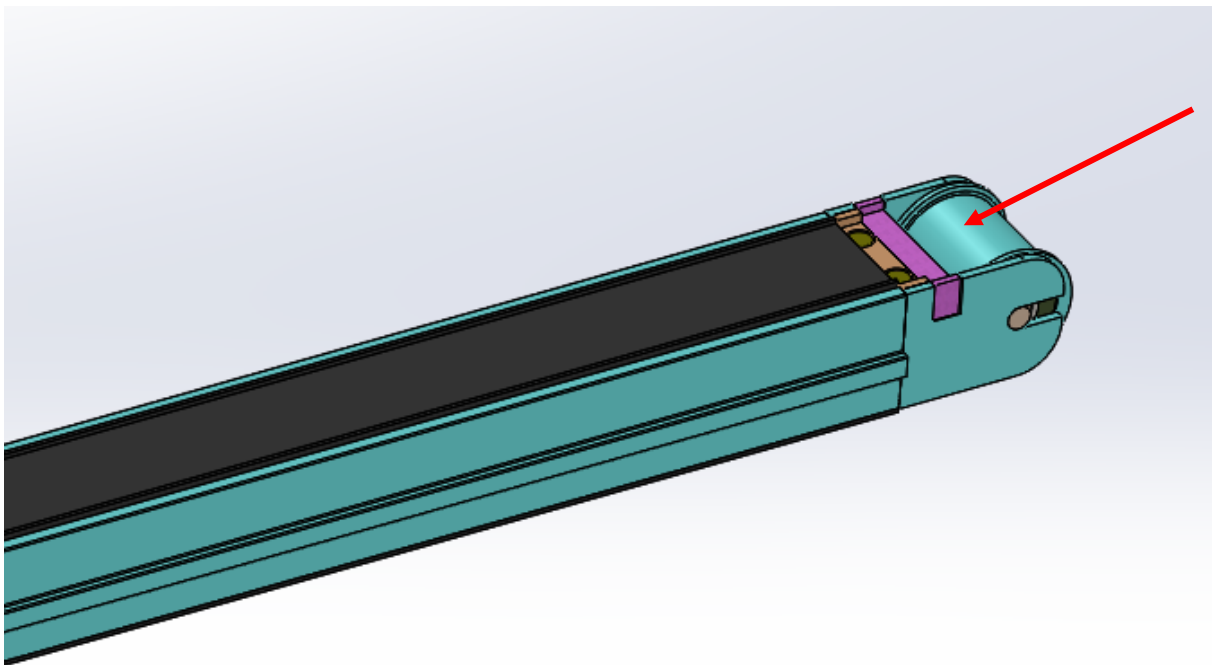
Dévisser les vis axe à tête CHC avec une clé à six pans (taille 3) et enlever le bon bloc moteur suivant la bande à changer.



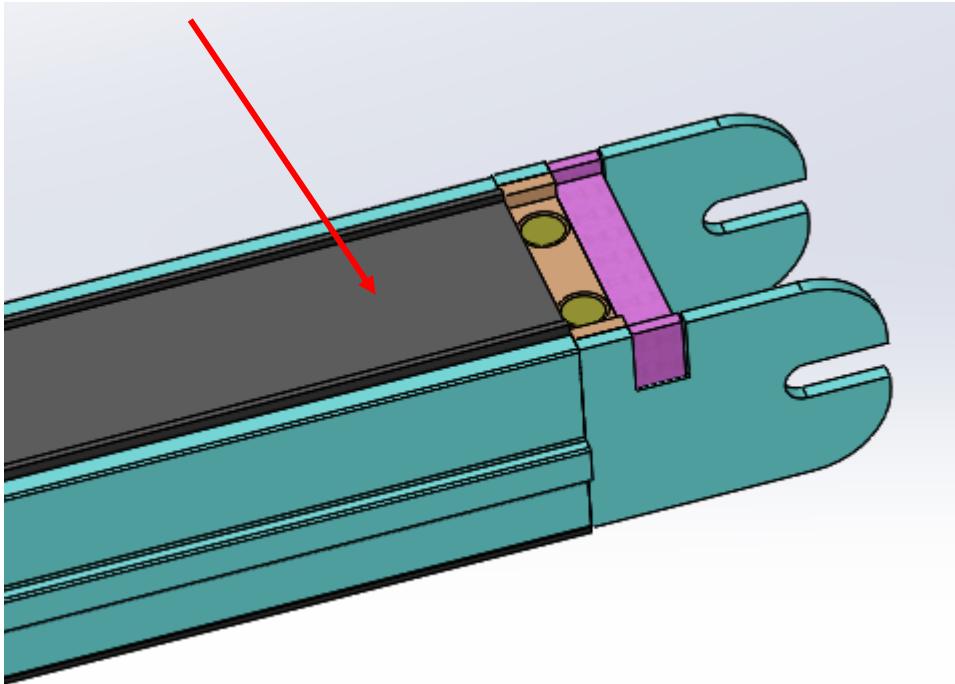
Enlever la bande usagée

Si vous avez besoin de changer la vessie continuer le démontage

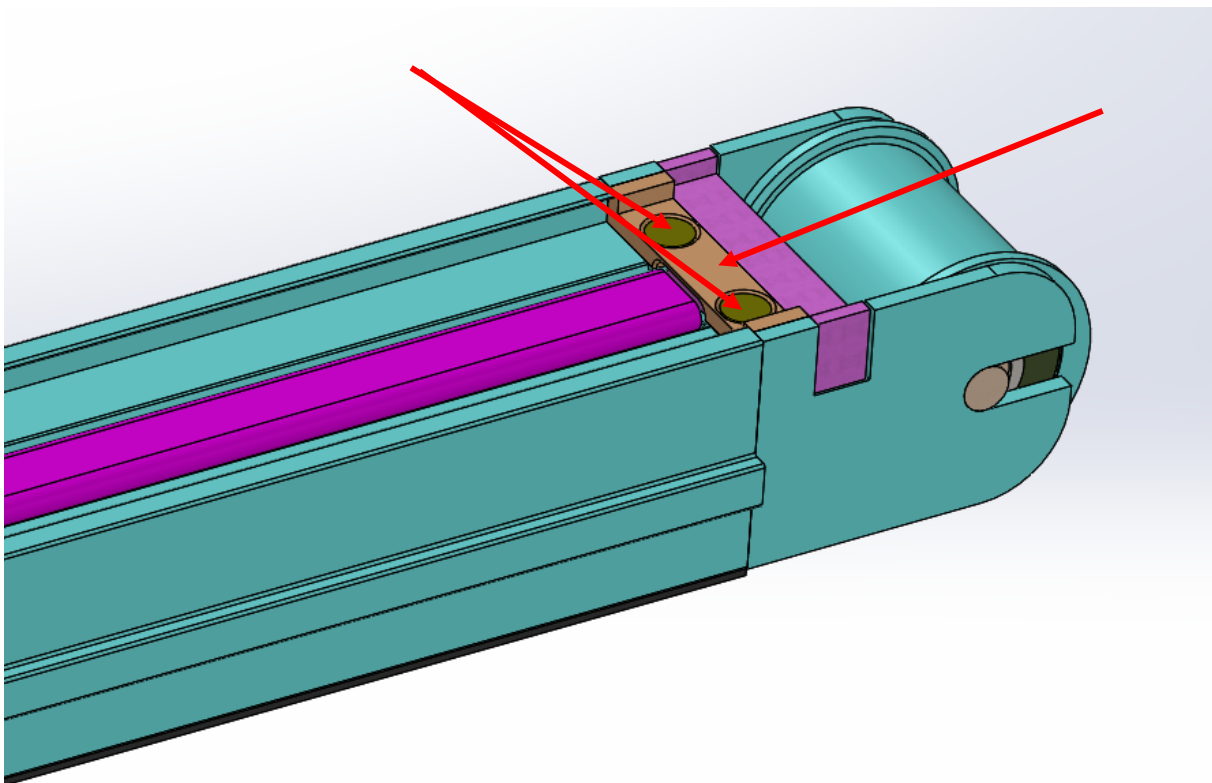
Enlever les polies de renvoi



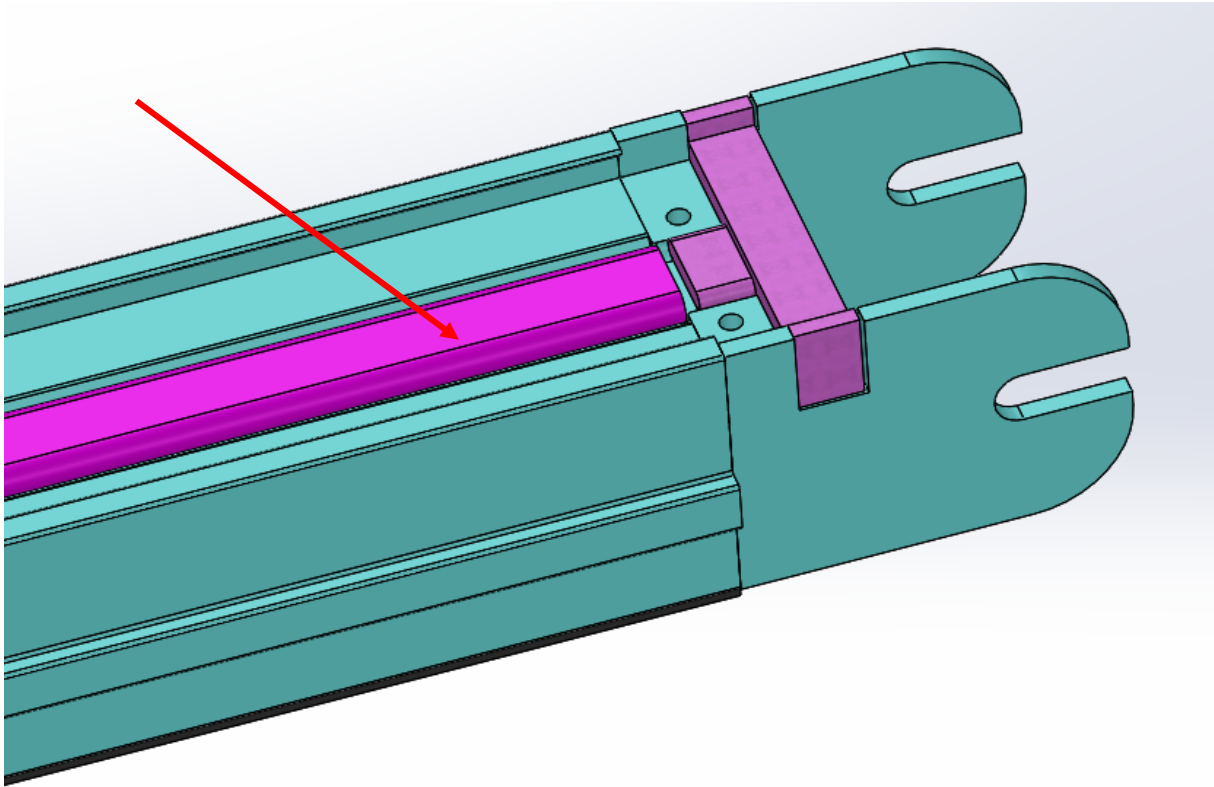
Enlever le guide bande



Ensuite dévisser les vis à tête FHC M4 x 8, et enlever la demi-coquille



Faire la même opération sur l'autre coté



Enlever la vessie

Mettre la nouvelle en place

Pour réassembler le système, refaire les étapes dans l'ordre inverse

Puis tendre la courroie à une tension de 0,1 / 1000

## 5 RESPONSABILITE

La société **elcom** ne peut être tenue responsable des dommages ou préjudices résultant de modifications non autorisées des divers éléments et notamment des équipements de sécurité.

Seulement les composants d'origine peuvent être utilisés pour la maintenance et la réparation.

**elcom** ne peut être tenue responsable de tout dysfonctionnement si les pièces de rechange utilisées n'ont pas reçu une autorisation préalable d'**elcom**.

**elcom** se réserve le droit de réaliser des améliorations et modifications techniques sans préavis.

## 6 SERVICE CLIENT

En cas de problème avec un convoyeur à bande **elcom**, n'hésitez pas à nous contacter. Nous nous ferons un plaisir de vous aider.

Téléphone : + 33 (0)4 74 43 99 61 E.mail : [elcom@elcom.fr](mailto:elcom@elcom.fr)

Adresse : 1 rue Isaac Asimov  
ZAC La Maladière  
38300 Bourgoin-Jallieu

Avant tout contact, merci de relever le numéro de série noté sur l'étiquette présente sur votre convoyeur.



## 7 ANNEXES

### 7.1 Liste des pièces détachées

<b>Motorisation</b>	
Moteur	MOTOVARIO : NMRV 040 T63 B4 i=40 0.25Kw IP54 230/400V 50Hz 6 m/min
Courroie	Courroie crantée T5 PU larg :35 mm PAR + PAZ / Long :
<b>Convoyeur</b>	
Vessie	5 00 00 30 009
Bouchon tuyau	5 00 00 30 014
Embout tuyau	5 00 00 31 003
Poulie de renvoi	5 00 00 30 017

### 7.2 Déclaration d'incorporation et vue éclatée

En tant que quasi-machine, les convoyeurs fabriqués et vendus font l'objet d'une déclaration d'incorporation. Cette dernière est transmise au moment de la livraison, accompagnée de la vue éclatée de l'équipement motorisé.

### 7.3 Engagement qualité et environnement : certifications ISO

Notre entreprise est reconnue conforme aux normes ISO suivantes ainsi qu'à leurs évolutions respectives depuis notre première certification :

- Management de la Qualité au travers de l'ISO 9001 [depuis 2002]
- Management de l'Environnement au travers de l'ISO 14001 [depuis 2013]

L'ensemble de nos certificats en vigueur sont disponibles en téléchargement français, anglais et allemand sur notre site internet [www.elcom.fr](http://www.elcom.fr)