



# Transfert MCS Multi Carrier System

FESTO

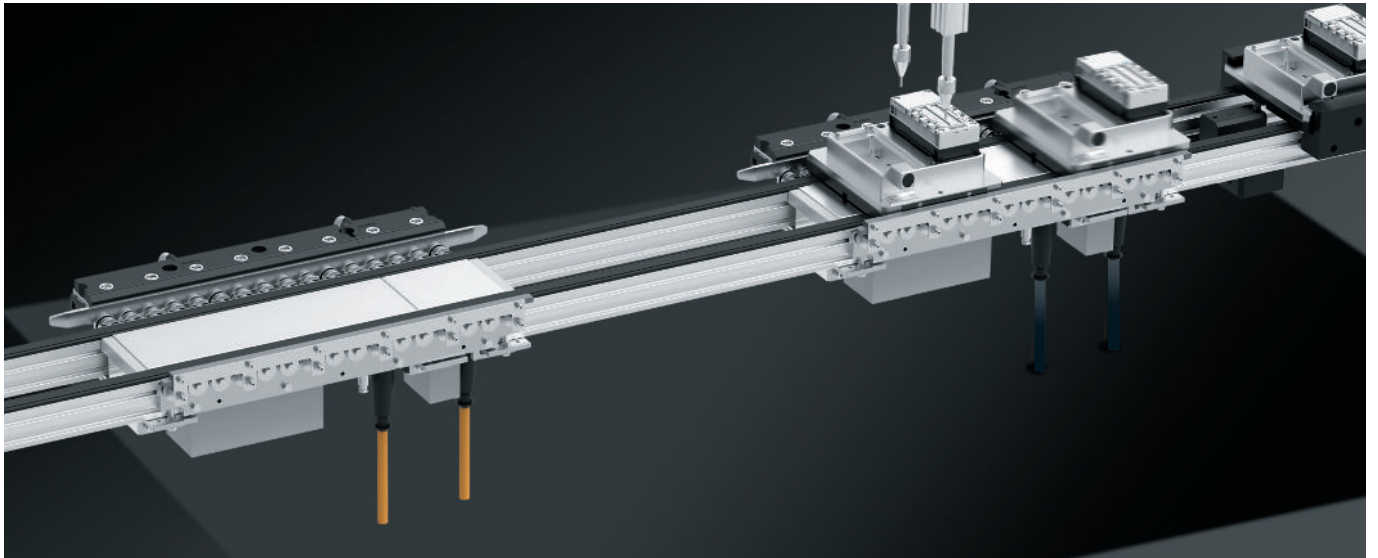
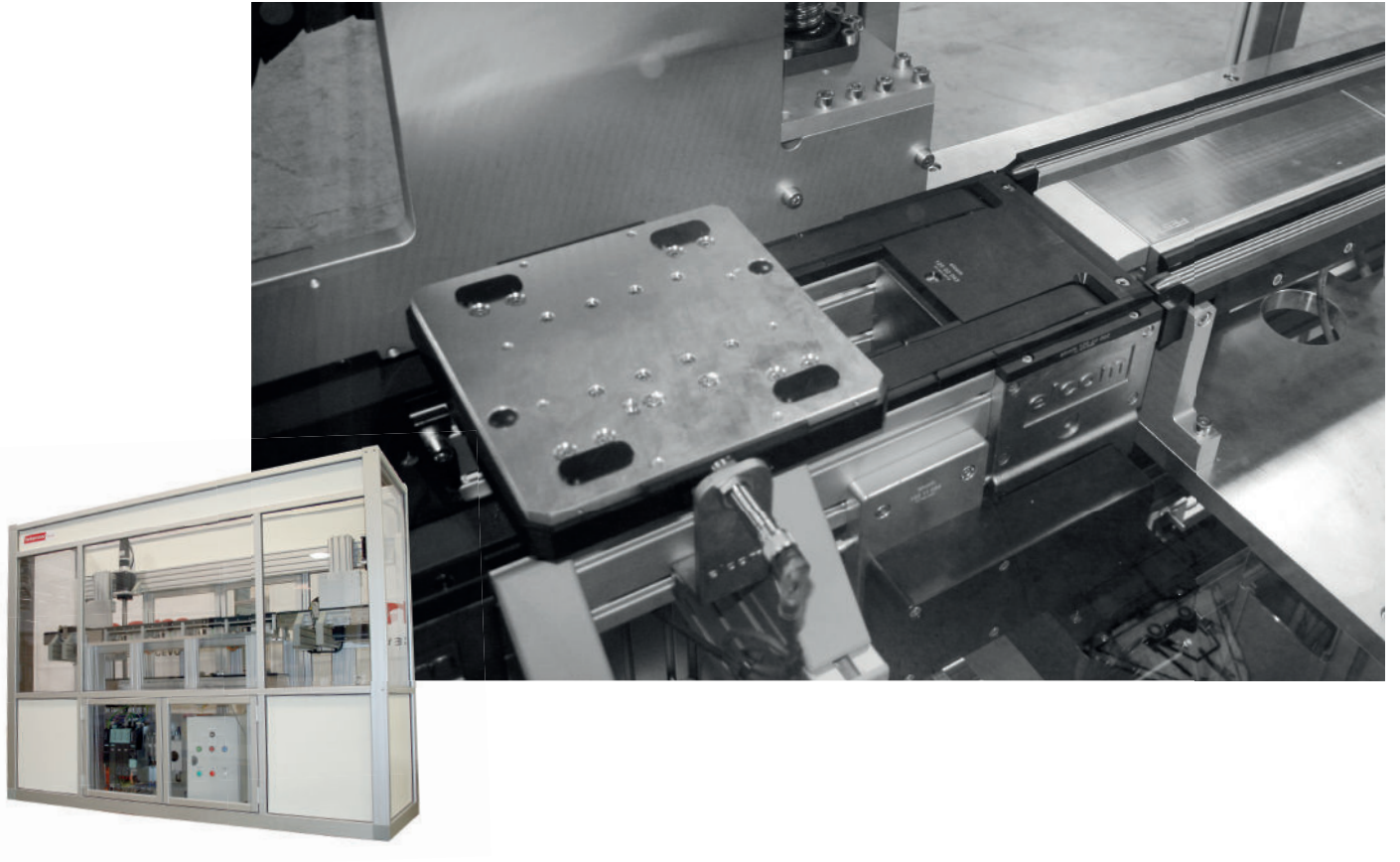
SIEMENS

elcom

by hellomoov

# / TLM 1500/2000 MCS

Flexibilité maximale de la machine



# / FLEXIBILITÉ MAXIMALE DE LA MACHINE

Comment suivre le rythme des marchés qui évoluent de plus en plus rapidement ? Comment répondre aux besoins de plus en plus particuliers de vos clients ? Et comment vous adaptez-vous aux cycles de vie des produits de plus en plus courts ?

Pour relever ces défis, vous avez besoin de solutions offrant une flexibilité et une efficacité maximales dans les processus de production.

Avec l'innovation Multi-Carrier-System MCS®, un développement conjoint Festo, Siemens et elcom vous êtes sur la bonne voie. Grâce à la conception modulaire du MCS, il peut être combiné avec des solutions de transfert standard, en ajoutant la fonctionnalité du MCS® là où cela est nécessaire dans le processus.

Les palettes peuvent être introduites et retirées librement, offrant une accélération en douceur et un positionnement extrêmement précis. La dynamique élevée minimise les temps de changement de palette au cours du processus. Les systèmes d'asservissements de mouvement de Siemens permettent de gérer avec précision la vitesse et position de la palette mais aussi de combiner l'avance palette (X) avec un autre mouvement asservi du process de la machine (Exemple : opérations de vissage ou dépose de produit).

Le système est simple et rapide à configurer. Les adaptations peuvent être réalisées de manière flexible dans le modèle numérique, tandis que les reconfigurations et les changements de format sont effectués en appuyant simplement sur un bouton.

## Points forts

### Flexible

- Contrôle individuel de chaque transporteur
- Contrôle de la position, de la vitesse, de l'accélération et de la force

### Dynamique

- Accélération jusqu'à 50 m/s<sup>2</sup>
- Vitesses jusqu'à 4 m/s
- Temps de transport très courts grâce à une réponse dynamique maximale

### Modulaire

- Configuration modulaire de la ligne MCS®
- Choix du guidage et des transporteurs en fonction des exigences de l'application
- Charges utiles de 50 g à 10 kg

### Économique

- MCS® uniquement sur les stations pertinentes pour le processus
- Solution hybride : combinaison avec des systèmes de transport conventionnels

# / TLM 1500/2000 MCS

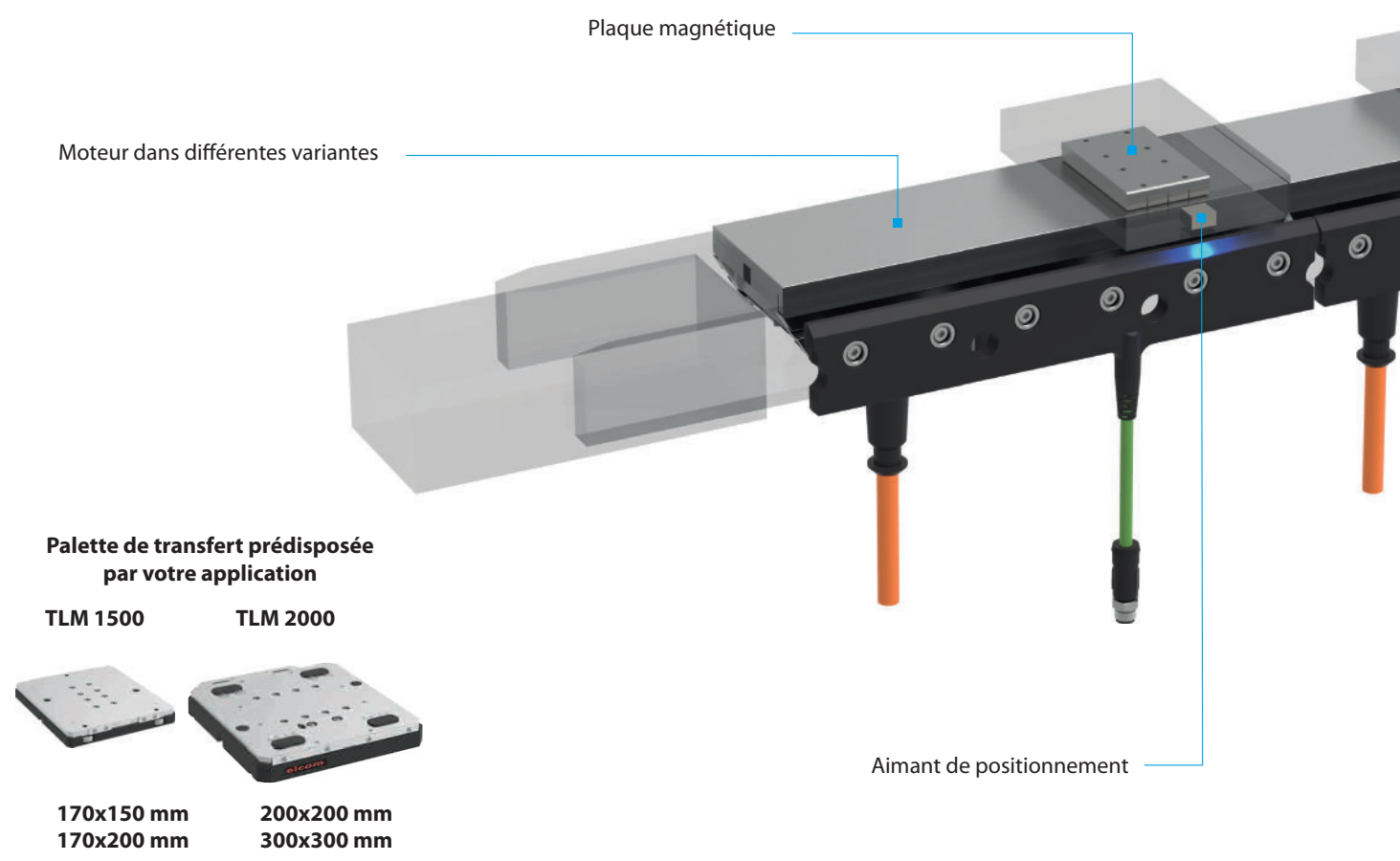
## Flexibilité maximale de la machine

Le Multi-Carrier-System MCS® est un système de transport innovant et flexible basé sur des moteurs linéaires. Grâce à sa structure modulaire, il peut être librement configuré et adapté à vos besoins spécifiques. Unique au MCS® la combinaison est idéale avec des systèmes de transfert et des convoyeurs elcom. A cet effet, des ensembles modulaires, des supports standardisés et des systèmes de guidage adaptés hellomoov' ont été développés. Une plaque magnétique est intégrée sous la palette elcom. Vous pouvez adapter le porte pièce de votre choix sur notre embase aluminium standard. La technologie de commande de Siemens s'intègre également parfaitement dans le concept. Diverses options en matière de systèmes d'entraînement et de commandes sont disponibles

### Votre solution spécifique à l'application

- Palettes porte-pièce standardisées pour des mouvements flexibles et dynamiques
- Structure modulaire des lignes MCS pour s'adapter à votre application
- Combinaison du MCS® avec des systèmes de transfert et des convoyeurs elcom.
- Parfaitement intégrée dans l'environnement de commande Siemens

**Nous avons la solution pour transporter vos produits - laissez-vous inspirer et conseiller !**



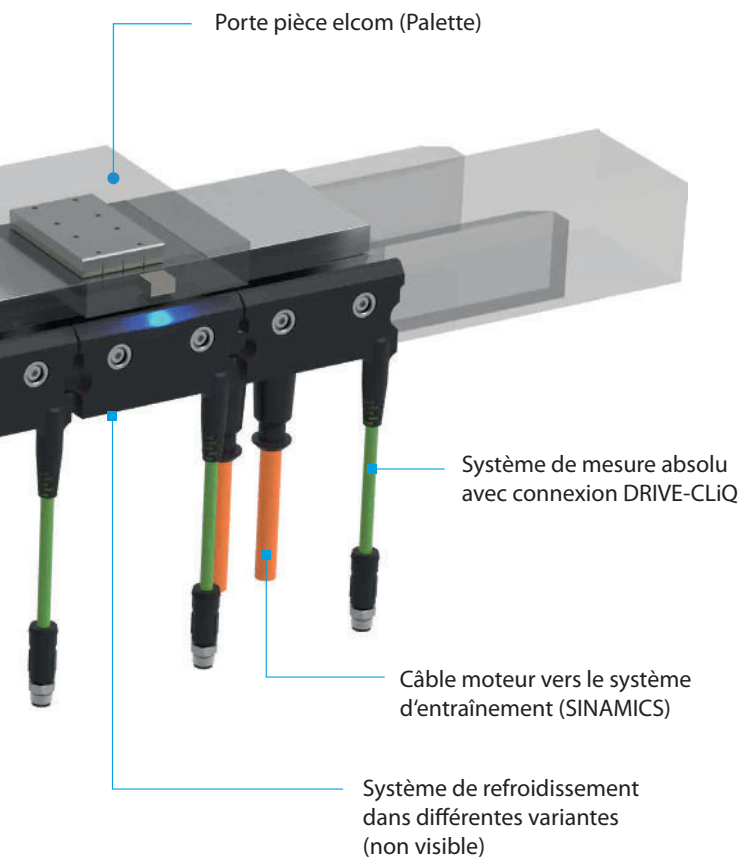
# / FLEXIBILITÉ MAXIMALE DE LA MACHINE



TLM 1500



TLM 2000



## Système d'entraînement et commande du MCS®

- SINAMICS : système d'entraînement modulaire pour applications mono et multi axes
- SIMATIC : système de contrôle de mouvement évolutif et modulaire pour les applications hautement dynamiques



## Logiciel d'ingénierie de Siemens

- Boîte à outils de mise en service virtuelle pour MCS®
- MCS® Creator pour TIA Portal
- Portail TIA pour SIMATIC

# / APPLICATIONS DANS L'AUTOMATISATION DE L'ASSEMBLAGE ET LA PRODUCTION DE BATTERIES

Disposition optimisée du système et temps de changement minimum pour une productivité maximale

Une usine de production avec différentes stations d'assemblage pose un défi particulier pour le transport des produits. Différents temps de traitement nécessitent une combinaison de cycles simples et doubles, un mouvement continu, un positionnement de haute précision aux stations de vissage et de test ou un mouvement 3D à une station de collage tout en un ligne. Ceci est facile à mettre en œuvre avec le Multi-Carrier-System MCS® dans le plus petit espace d'installation et avec un effort d'intégration minimal. MCS® vous offre un flux de processus optimal avec une productivité maximale, réduisant les temps d'arrêt et les temps de changement.

## Points forts

- Productivité maximale en réduisant les temps de changement jusqu'à 80 %
- Concept à coût optimisé grâce à l'utilisation illimitée des transferts conventionnels, complété par la fonctionnalité MCS
- Disposition optimale du système grâce à une longueur de trajet réduite
- Fonction multi-stop optimisée pour le temps de cycle
- Section MCS hautement flexible exactement là où le processus l'exige

## Synchronisation des stations avec des cadences différentes sur une même ligne.

### L'application

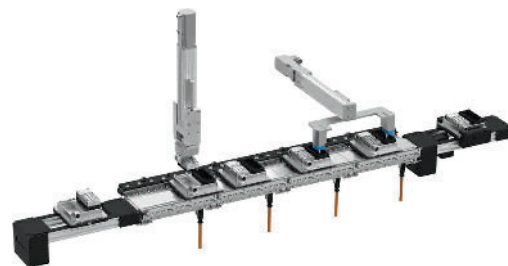
Dans cet exemple, la dépose du cordon d'étanchéité est d'abord appliquée par doses. Ceci est suivi d'un assemblage partiel. Le dosage et la dépose du cordon durent deux fois plus longtemps que le montage. Pour une cadence de ligne uniforme sans temps d'attente, deux postes de dosage sont donc nécessaires devant le poste d'assemblage.

### Le défi

Pouvoir affecter deux palettes en même temps sur un poste double en travaillant en série et sans faire appel à des déviations pour réduire le coût du transfert et l'encombrement.

### La solution

Le MCS® permet de produire sur une seule ligne sans segmentation mécanique ni séparation des sections. La structure mécanique optimisée (sans section parallèle avec aiguillage) économise de l'espace dans l'installation. Une position d'attente avec une distance minimale est intégrée dans la ligne de transport continue. Les trajets les plus courts et la dynamique élevée des palettes garantissent des temps de changement et d'arrêt les plus courts. Le mouvement des palettes seules ou groupées pour des postes identiques en série peuvent être facilement attribués à (chaque station) par adressage automatique.



## Fonction multi-stop simple et optimisée en temps de cycle

### L'application

Dans la station de vissage, la pièce doit être vissée à différents endroits avec des temps de déplacement très court de la visseuse.

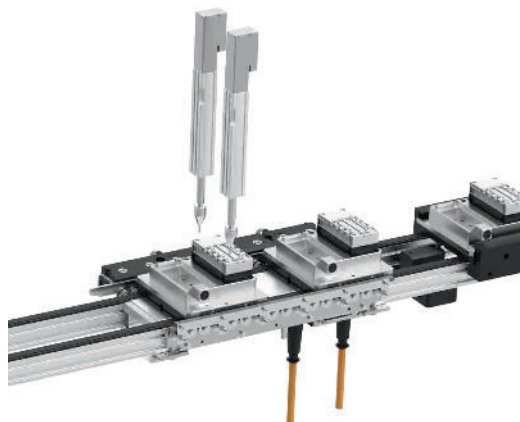
### Le défi

Pouvoir se positionner sur toutes les vis combinant un axe Y extérieur et l'axe X du MCS.

Le manipulateur est plus simple, plus léger et plus rapide.

### La solution

Le MCS® permet plusieurs positions d'arrêt dans un espace d'installation minimal et avec la distance de déplacement la plus courte - sans indexation mécanique de la position d'arrêt. Même les plus petites distances entre les positions de vissage (<1 mm) peuvent être réalisées dans la ligne sans solutions de vissage complexes avec un troisième axe ou des stations de vissage supplémentaires. La dynamique élevée du transporteur et les temps d'arrêt minimisés garantissent une synchronisation plus rapide. Lors d'un changement de produit, le changement s'effectue par simple pression d'un bouton via un logiciel et sans changement de configuration mécanique. Dans le cas de l'utilisation d'un robot cartésien X.Y. le transfert MCS remplace l'axe X et peut s'interpeler avec l'axe Y



## Enregistrer un axe de processus pour les mouvements de trajectoire 3D

### L'application

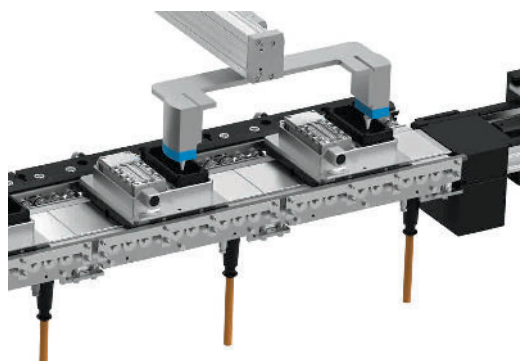
Un cordon de colle ou silicone est appliqué sur une pièce, la tête de dosage se déplaçant horizontalement au-dessus de la pièce sur une trajectoire définie.

### Le défi

L'installation économique et compacte de trois axes dans le système, combinée au mouvement fidèle à la trajectoire de la tête de dosage.

### La solution

En raison du mouvement précis vers l'avant et vers l'arrière (inversion) de la palette, le MCS® assume la fonction d'un axe. L'économie d'un axe rend la gestion du dosage plus compacte et plus économique. Le mouvement de trajectoire souhaité de la tête de dosage est créé par le mouvement superposé des axes de manipulation et du support. La précision de trajectoire requise est garantie par la commande conjointe du MCS® et de la gestion du dosage.



# / COMBINAISON DU MCS® AVEC LE TRANSFERT TLM 1500

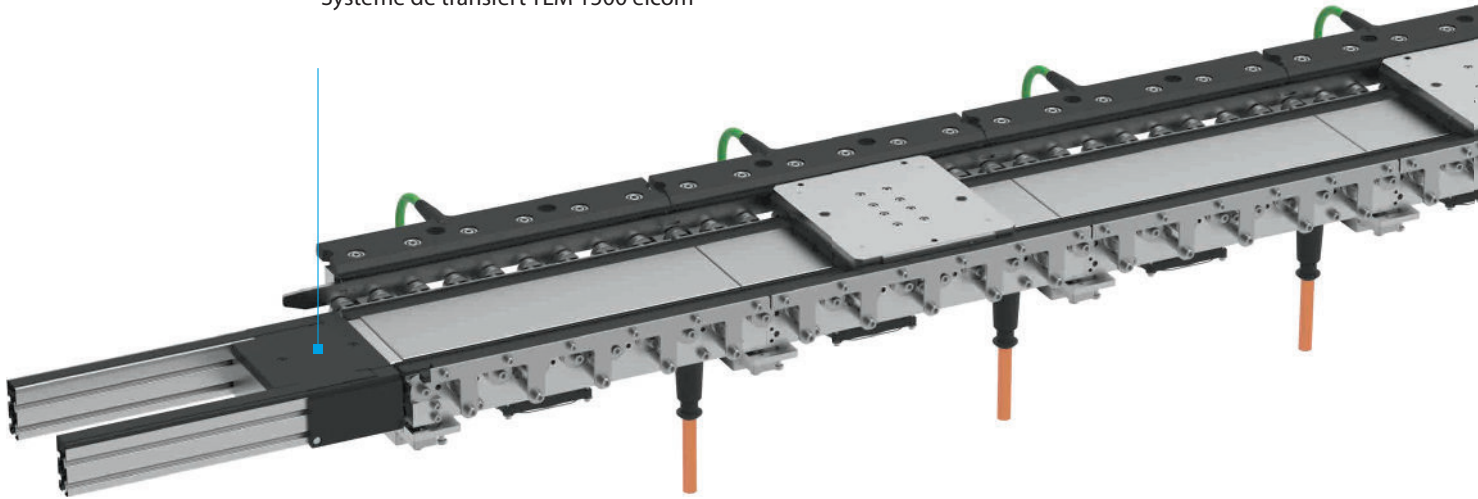
## Le système en un coup d'œil

Les systèmes de transfert basés sur des convoyeurs à double bande sont standards dans un large éventail d'industries. Ils transportent les produits vers les différents postes de travail sur des porte-pièces. Les pièces restent sur les palettes et peuvent être traitées directement sur place dans la plupart des cas. Le système de transfert TLM 1500 elcom a une conception modulaire et offre un grand nombre de modules standardisés pour différentes fonctions. Ceux-ci comprennent des butées et des indexages, des unités de transport ainsi que des ascenseurs et d'autres modules. Le Multi-Carrier-System MCS® est le complément parfait au système de transfert et peut être utilisé précisément là où il apporte le plus de valeur - pour des séquences de processus plus flexibles, des temps de changement réduits et donc une productivité nettement plus élevée. L'entrée et la sortie entre le système de transfert TLM et le système MCS® se fait toujours sans perte de temps en respectant le flux.

### Points forts

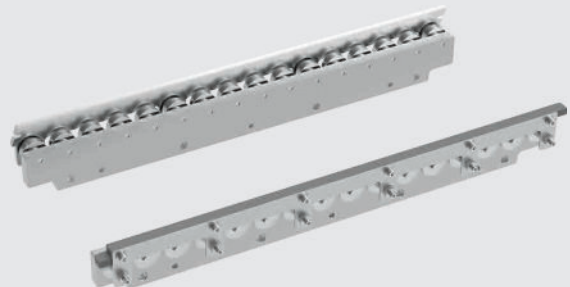
- Réduction des temps de changement jusqu'à à 80%
  - Ligne MCS hautement flexible
  - Idéal pour les applications à cycle court
  - Élimination des stations de traitement parallèles
  - Concept à coût optimisé grâce à l'utilisation du système modulaire d'elcom, complété par la fonctionnalité MCS
- Petites palettes porte-pièces pour charges utiles jusqu'à 4 kg

Système de transfert TLM 1500 elcom



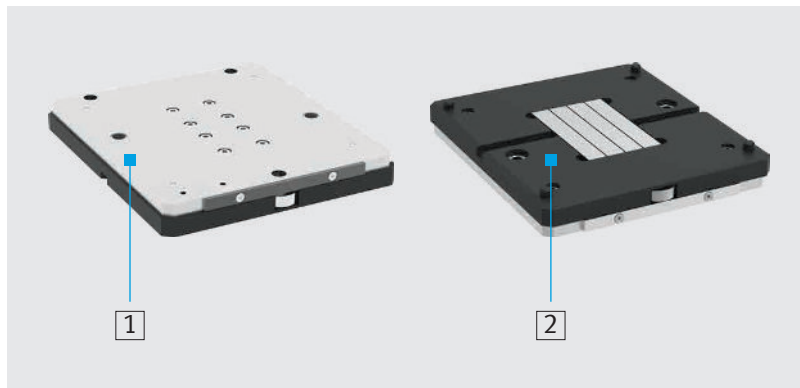
### Système de guidage

Profilé de base avec tasseaux et guidage latéral pour un guidage précis et sans usure des palettes sur le MCS®, y compris les interfaces de fixation pour les moteurs et les systèmes de mesure de déplacement, pour un montage direct dans la machine ou l'installation.



## Palette porte-pièce éprouvée pour transports de produits

La palette porte-pièce standard elcom est conçue pour le transport et le positionnement des pièces pendant le processus. L'intégration des aimants permanents dans le support vous permet de profiter de tous les avantages du MCS®. La plaque supérieure est en aluminium afin de garantir une fixation précise des supports spécifiques au produit. La plaque de base en polyamide se caractérise par un faible coefficient de frottement et maintient simultanément les quatre pions de guidage des supports sur le système de transfert.



- 1** • Plaque supérieure en aluminium pour la fixation du porte-pièce
- En option : étiquette RFID sur la palette pour l'identification en dehors du parcours MCS
  - En option : amortisseurs pour absorber le choc entre deux palettes porte-pièces sur le système de transfert en mode accumulation
- 2** • Plaque de base en nylatron (NYLATRON) hautement résistant à l'usure avec un très faible coefficient de frottement
- Montage des pions escamotables pour le guidage des palettes sur le transfert (hors partie MCS)
  - Plaque de base CESTILITE en option pour applications ESD



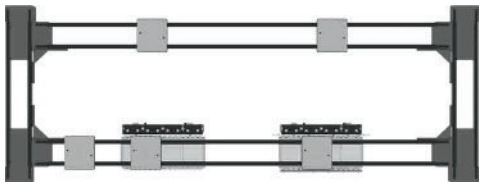
## Transition fluide entre les deux transporteurs

- Interface simple entre les deux systèmes
- Avaloirs d'entrée pour passage facile
- Transition fluide entre le TLM et le MCS
- Butée en option à l'entrée de la ligne MCS

# / COMBINAISON DU MCS® AVEC LE TRANSFERT TLM 1500

## Disposition des sections

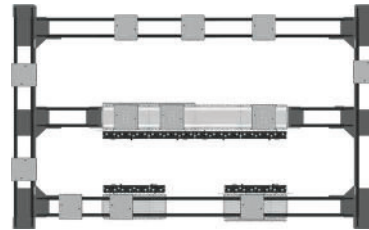
### Boucle simple rectangulaire



La section MCS est installée entre deux sections du système de transfert. Les sections MCS plus longues sont idéales si plusieurs stations de processus doivent être mises en œuvre à la suite de manière plus flexible et dynamique. Vous pouvez connecter facilement et de manière transparente le système de transfert pour la circulation.

- Conception libre du trajet du système de transfert
- Utilisation pour des trajets MCS plus longs

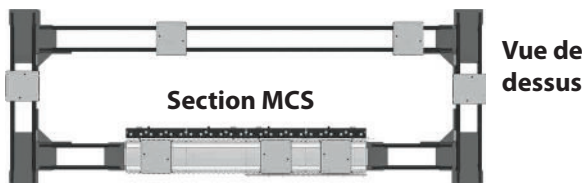
### Boucle en dérivation



La ligne MCS est intégrée dans une ligne de transfert continue - avec une transition sans heurt de la palette. Les lignes MCS courtes sont parfaites pour rendre les stations de traitement individuelles plus flexibles et optimiser les temps de cycle. Le trajet de transport entre les stations est réalisé avec le système de transfert.

- Trajets MCS courts
- Conception libre du trajet du système de transfert
- Mouvement libre de la palette sur le trajet MCS, indépendamment de la courroie en mouvement.

### Exemple 1 : Boucle de recirculation horizontale



La ligne MCS est utilisée dans un système de circulation horizontal afin de rendre les processus d'usinage plus flexibles et de manière plus dynamique :

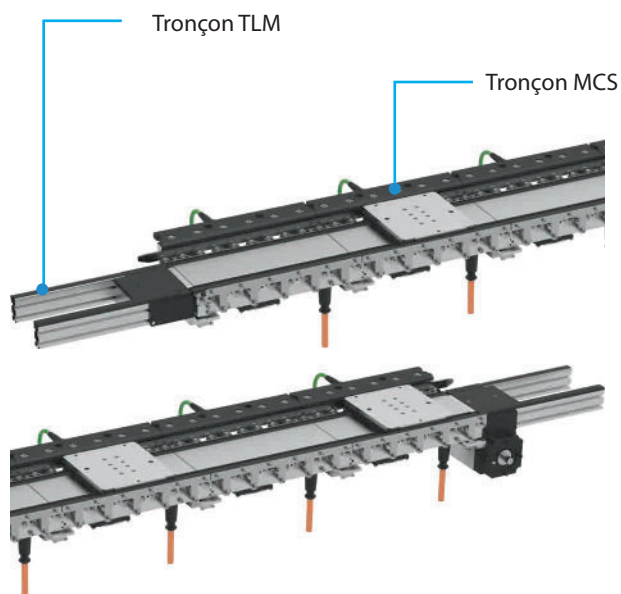
- Ligne MCS de n'importe quelle longueur
- Conception libre du parcours du système de transfert
- Utilisation d'éléments standard tels que les butées, les indexages.

### Exemple 2 : Recirculation des palettes par dessous par ascenseurs



Le parcours MCS en liaison avec le système de transfert est complété par des remontées mécaniques. Cela permet aux supports d'être ramenés sous le processus dans le bâti de la machine. Cela permet une disposition compacte du système avec un accès libre de tous les côtés - idéal pour les machines autonomes ou les modules de production et les concepts de cellule standardisés.

- Pas de contrainte de longueurs MCS
- Retours des palettes par dessous avec système elcom TLM simplifié
- Gain de place au sol



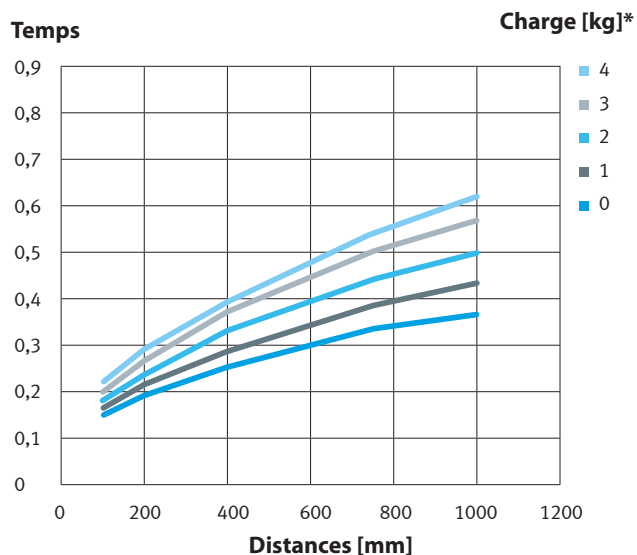
Les systèmes de transfert TLM basés sur des convoyeurs à double bande transportent les palettes et relient les stations d'assemblage, de traitement et de test. Le système TLM 1500 d'elcom permet le transport horizontal des produits. De plus, une large gamme de modules spéciaux est disponible pour positionner la pièce ou la distribuer à d'autres lignes de transfert ou secondaires à l'aide d'un déflecteur.

- Sur le parcours équipé d'unités TLM se trouvent les stations automatiques ou manuelles ne nécessitant pas les avantages que procure le MCS. L'ensemble hybride permet donc de tirer le meilleur compromis technico-économique.
- Arrêts, stations d'indexage, aiguillages, croisements, ascenseurs peuvent être intégrés aux modules TLM pour une flexibilité maximum.

Pour plus d'informations, voir  
 → [www.elcom.fr](http://www.elcom.fr)

### Données techniques

**Temps de positionnement réalisables sur la section MCS®** Valeurs indicatives déterminées à la réponse dynamique maximale, support avec une plaque magnétique



Itinéraire MCS / Variantes de transporteur	Une plaque magnétique	Deux plaques magnétiques
<b>Dimensions palette [mm]</b>	155 x 170 x 20	200 x 170 x 20
<b>Poids palette [mm]</b>	1,3	1,9
<b>Max. charge utile* [kg]</b>	4	4
<b>Max. vitesse [m/s]</b>	4	4
<b>Max. accélération [m/s<sup>2</sup>]</b>	40	50
<b>Max. force d'avance [N]</b>	91	182
<b>Précision de répétition 1 porteuse [mm]</b>	±0,05	±0,05
<b>Précision de répétition n porteuse** [mm]</b>	±0,1	±0,1
<b>Système de transfert TLM 2000</b>		
<b>Vitesse maxi [m/s]</b>	0,25	0,25

\* Charge utile recommandée (porte-produit et produit) pour une durée de vie optimale du système de guidage, charges utiles supérieures sur demande

\*\* Avec compensation RFID, meilleures précisions de répétition sur demande


# / UNITÉ DE TRANSPORT COURROIE CRANTÉE

**Contenu de la livraison :**


**Palette U  
(pour une direction)**

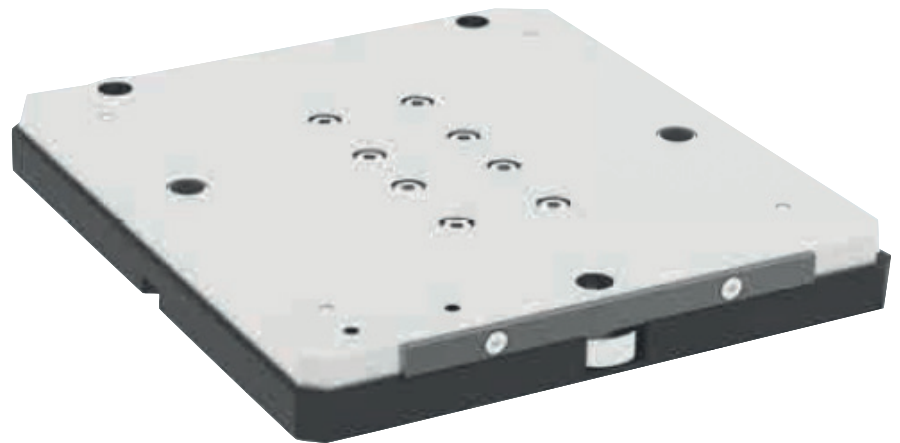
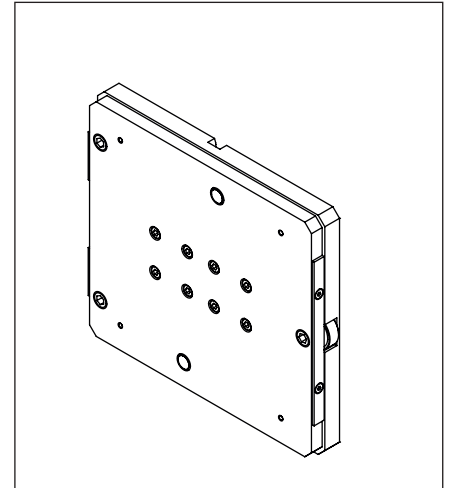
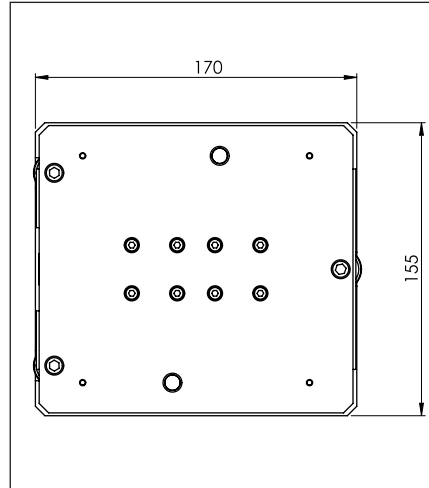
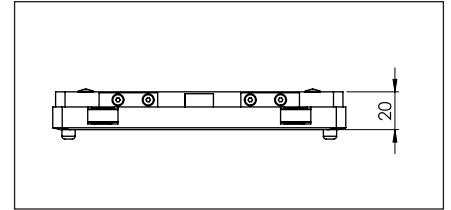
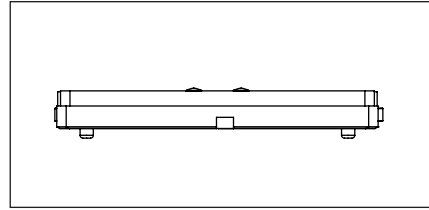
- ✗ Plaque aluminium
- ✗ Socle, PA, noir
- ✗ 2 canons acier traité
- ✗ 4 pions
- ✗ 4 ressorts
- ✗ 4 vis Fhc M4x16
- ✗ 2 barrettes de détections
- ✗ 2 bouchons

**Spécifications techniques:**

 Charge utile maximale : 4 daN

Poids : 0,83 kg

 Poids minimal 2 kg dans les virages



Désignation/Dimensions	Unité de commande	Référence
Palette U 170x150 TLM 1500	1 pce	150.62.000 MCS

**Spécifications techniques:**

Longueur minimale L = 500 mm  
 Longueur maximale L = 3160mm

Pour des longueurs supérieures et en fonction de la charge, utiliser plusieurs unités de transport.

**Contenu du lecteur de livraison :**

- x 1 renvoi
- x 1 entraînement  
 Vitesse 12 à 16 m/min
- x 1 motoréducteur 380V triphasé  
 0.09KW I : 0.4 A

**Contenu de la livraison bande transporteuse :**

- x 2 profilés 5 43x20, aluminium anodisé
- x 2 guide-bandes, PA noir
- x 2 courroies crantées antistatiques  
 Largeur 12mm, pas 5mm

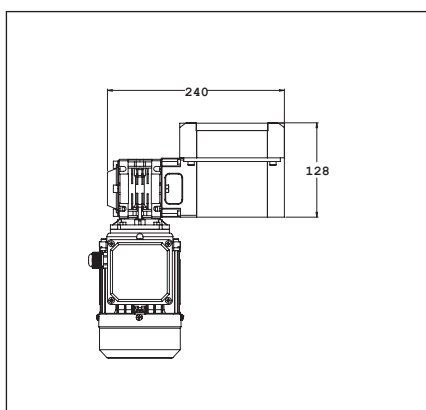
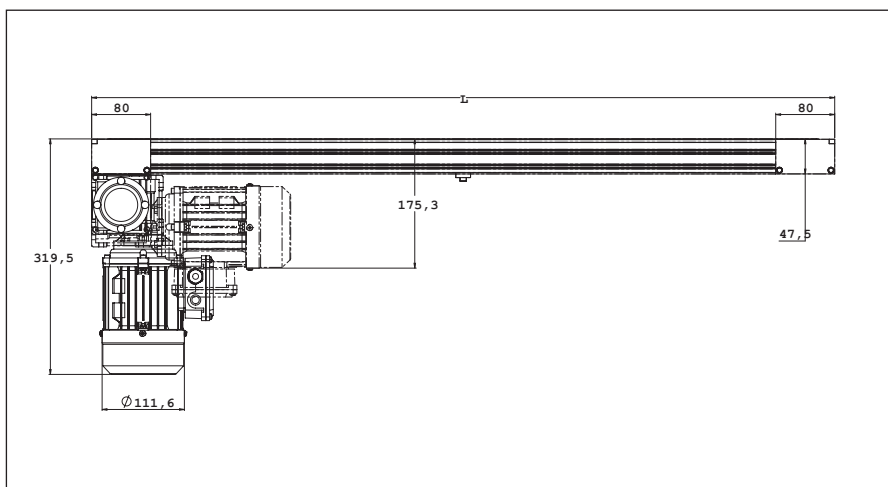
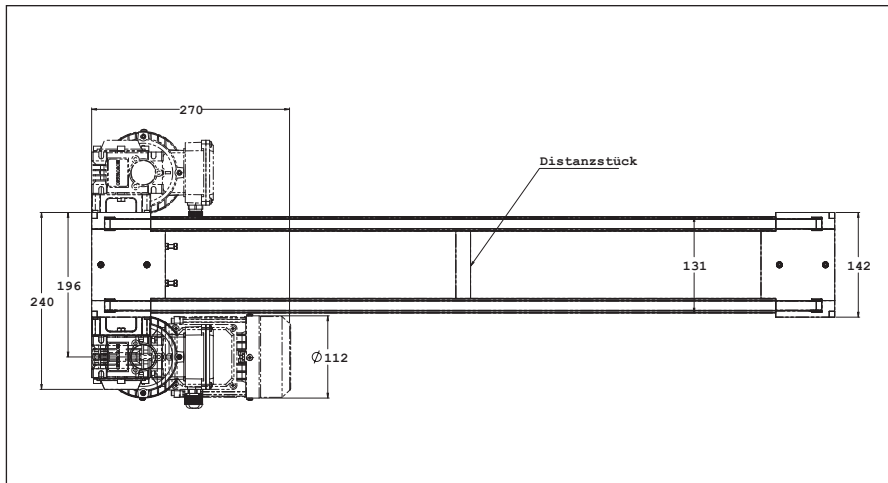
**Spécifications techniques:**

Charge maximale /3 m : 70 daN  
 Charge d'accumulation maxi /3 m : 35 daN

Poids : 9,5 kg + 2,07 kg/m

**Calcul de longueur de la courroie crantée en mm :**

$$L_c = [(L-160) \times 2 + 526] \times 0,9995$$



Désignation/Dimensions	Unité de commande	Référence
Unité de transport courroie crantée TLM 1500	1 pce	150.42.000.** MCS
Longueur de bande avec courroie crantée	m	110.50.000 A

(\*\* = vitesse du moteur en m/min : 12 ou 16 ex : 150.42.000.12)

# / UNITE DE TRANSPORT 24V COURROIE CRANTÉE TLM 1500 POUR MCS

### Spécifications techniques

Longueur minimale L = 500 mm  
 Longueur maximale L = 3160 mm  
 Pour des longueurs supérieures et en fonction de la charge, utiliser plusieurs unités de transport.

### Contenu du lecteur de livraison :

- ✗ 1 renvoi
- ✗ 1 entraînement  
 Vitesse 9 à 19 m/min  
 Programmé en usine pour arrêt éventuel en cas d'accumulation
- ✗ 1 motoréducteur 24V  
 0.09KW 1:5A min

### Contenu de la livraison bande transporteuse :

- ✗ 2 profilés 5 43x20, aluminium anodisé
- ✗ 2 guide-bandes, PA noir
- ✗ 2 courroies crantées antistatiques  
 Largeur 12mm, pas 5mm

### Spécifications techniques:

Charge maximale /3 m : 70 daN  
 Charge d'accumulation maxi /3 m : 35 daN

### Calculs de longueur de la courroie crantée en mm :

$$L_c = [(L-160) \times 2 + 526] \times 0,9995$$

Tension : 24 VDC

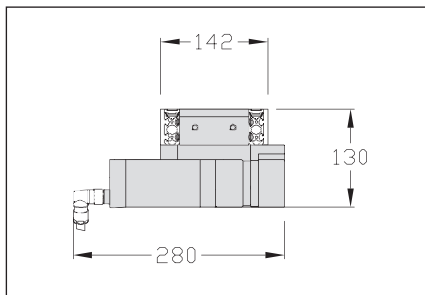
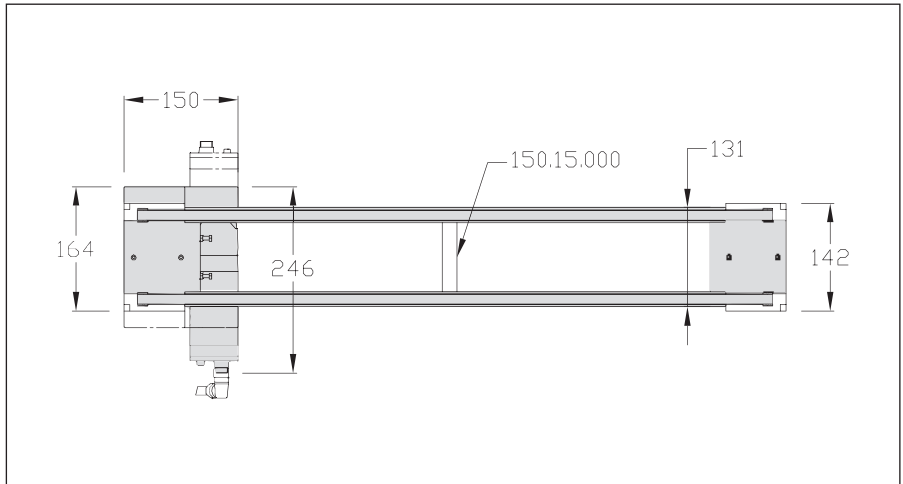
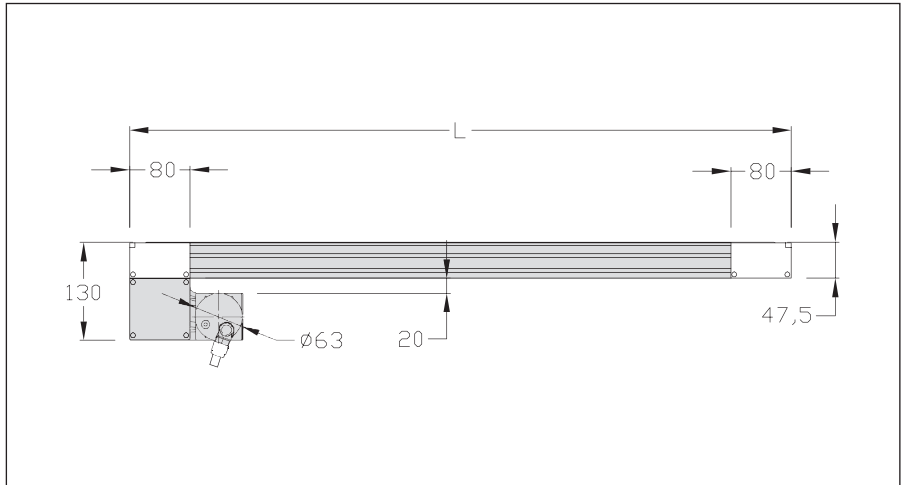
Courant d'alimentation : 8,5 A

Tension de commande : 24 VCC

Courant de commande : 10 mA

2 sorties de commande, 2 entrées d'état

Poids : 8 kg + 2,07 kg/m



Désignation/Dimensions	Unité de commande	Référence
Unité de transport ITS 1500	1 pce	150.50.000 E MCS
Longueur de bande avec courroie crantée	m	150.50.000 A

# / BUTÉE AMORTIE PNEUMATIQUE TLM 1500 POUR MCS

## ATTENTION

La butée amortie pneumatique est utilisée lorsque des pièces particulièrement sensibles doivent être amenées en position de repos après un déplacement. Le doigt de butée allongé freine la palette sur sa trajectoire de déplacement. Après un signal correspondant, la butée libère la palette pour un transport ultérieur en l'abaissant. Plus la vitesse de la ligne de transfert est élevée, ou plus la pièce est légère, plus l'utilisation de cette butée peut devenir importante.

### Contenu de la livraison :

L'ensemble complet contient :

- x Butée
- x Support butée
- x Support détecteur
- x Vis et écrous

### Spécifications techniques :

Charge maxi par palette (palette comprise) :

- 12 m/min 9,0 kg
- 16 m/min 7,5 kg


Course d'amortissement : 7 mm

Air comprimé : 0,036 l à 6 bars

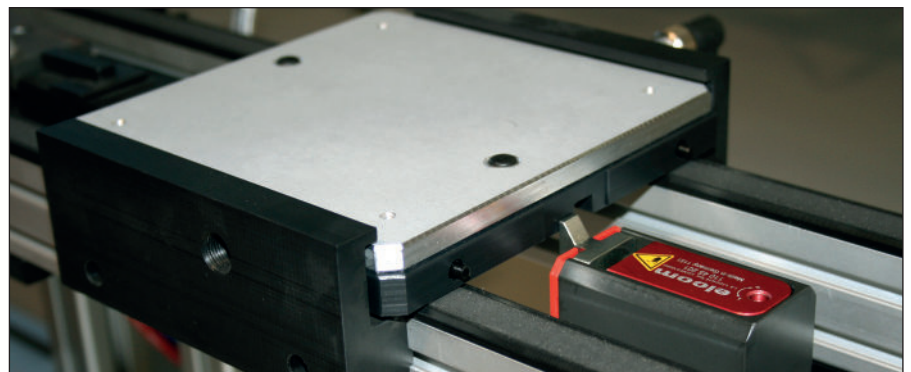
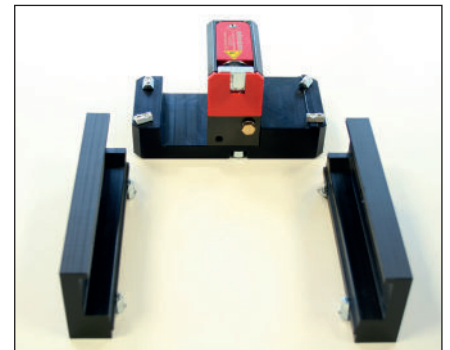
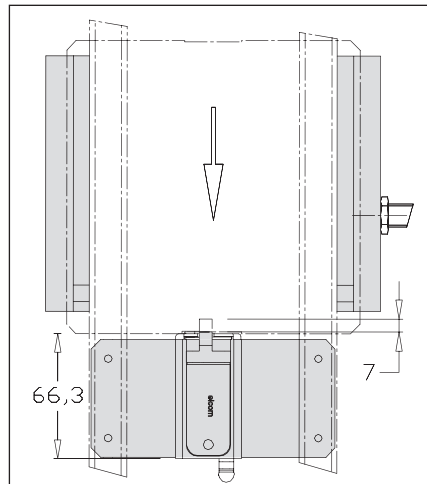
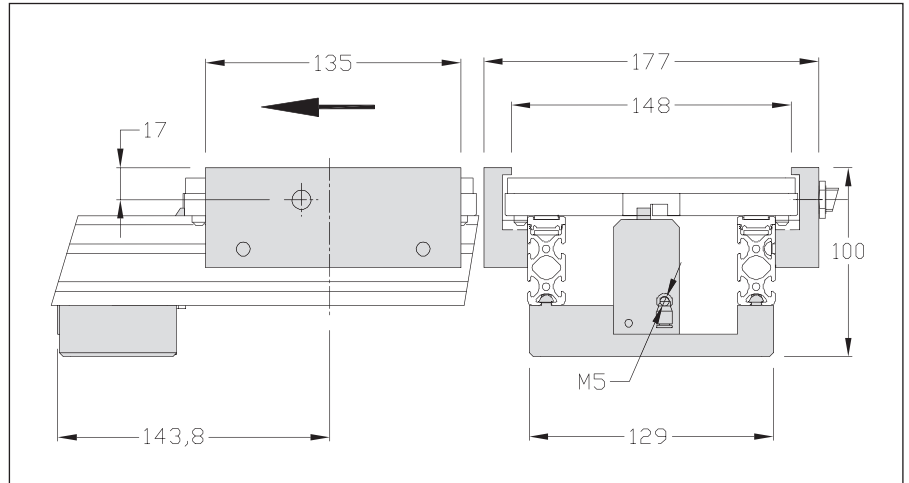
Pression d'utilisation : 4 à 8 bars

Raccordement pneumatique :

filetage M5

 1 raccord M5 pour la butée est nécessaire.

Poids : 1,06 kg



Désignation/Dimensions	Unité de commande	Référence
Butée amortie pneumatique TLM 1500	1 pce	150.45.000 RAP MCS

# / INDEXAGE AVEC BUTÉE AMORTIE PNEUMATIQUE TLM 1500 POUR MCS

**Contenu de la livraison :**

Complet avec :

- ✗ Indexage 150 avec plaque d'indexation pour butée amortie
- ✗ 1 vérin double effet  $\varnothing 32$ , position détectable
- ✗ Logement pour détecteurs M12x100, noyables
- ✗ Portée : 4 mm

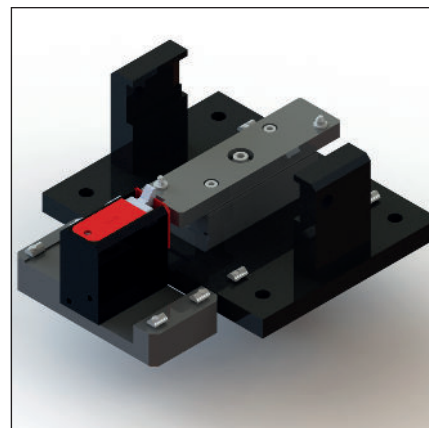
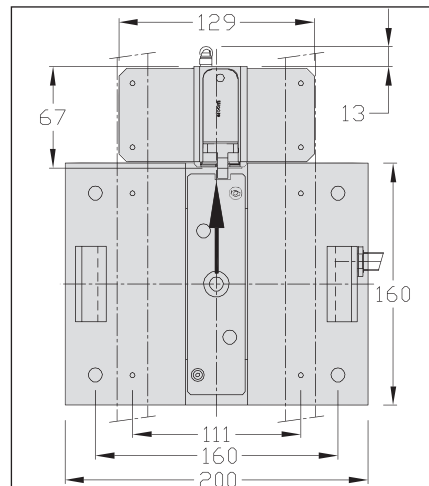
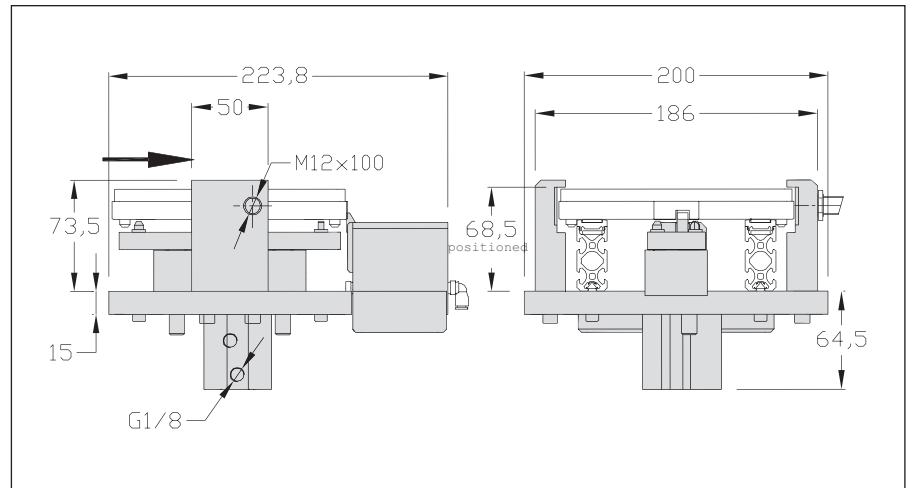
**Indexation des données techniques :**

Effort vertical maxi : 40 daN à 6 bars  
 Répétabilité : +/- 0,03 mm

**Remarques techniques :**

- ⚠ Prévoir 2 régulateurs de débit G1/8 pour le vérin d'indexage + 1 raccord M5 pour la butée.

Poids : 3,6 kg



Désignation/Dimensions	Unité de commande	Référence
Indexage avec butée amortie pneumatique TLM 1500 pour MCS	1 pce	150.24.000 RFAP MCS

# / INDEXAGE SUR TABLE TLM 1500 POUR MCS

## Contenu de la livraison :

Complet avec :

- ✗ Bouchons et indexage
- ✗ 1 vérin double effet  $\varnothing 32$ ,
- ✗ Logement pour détecteurs M12x100, noyables
- ✗ Portée : 4 mm
- ✗ 4 pieds en profilé aluminium 40x40
- ✗ Fixations

## Spécifications techniques:

Effort vertical maxi : 40 daN à 6 bars

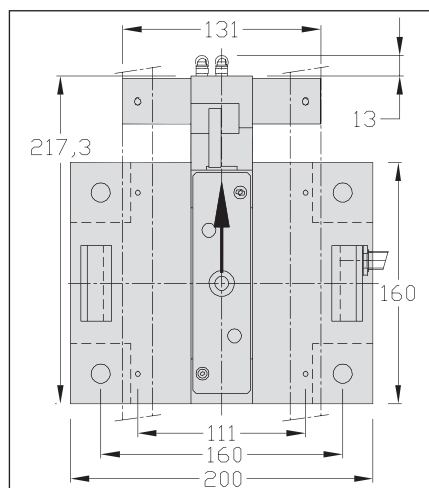
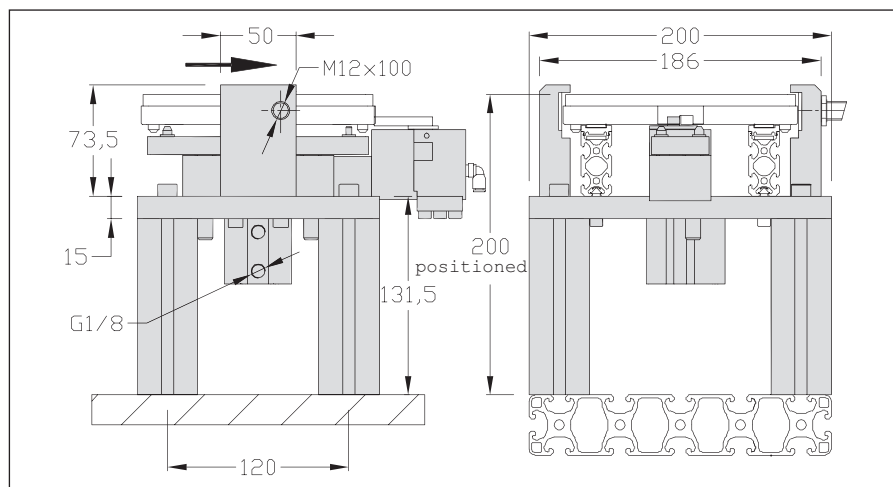
Répétabilité : +/- 0,03 mm

## Remarques techniques :



Prévoir 2 régulateurs de débit G1/8 pour le vérin d'indexage + les régulateurs pour la butée.

Poids : 4,3 kg



Indexage sur table TLM 1500  
avec butée à simple ou double effet

Désignation/Dimensions	Unité de commande	Référence
Indexage sur table TLM 1500 pour MCS	1 pce	150.26.000 RFAP MCS

# / INDEXAGE HAUT TLM 1500 POUR MCS

**Contenu de la livraison :**

Complet avec:

- x Butée pilotée à simple ou double effet
- x 1 vérin double effet  $\varnothing 32$
- x Guidage douilles à billes  $\varnothing 14$
- x 1 support détecteur M12x100, noyable

Le détecteur sans contact avec une portée de 4 mm n'est pas inclus.


**Spécifications techniques:**


Courses vérin disponibles :  
25 - 50 - 100 - 160 - 200 mm

Effort vertical maxi : 40 daN

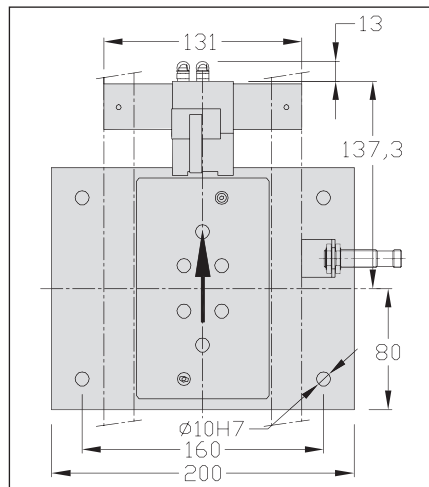
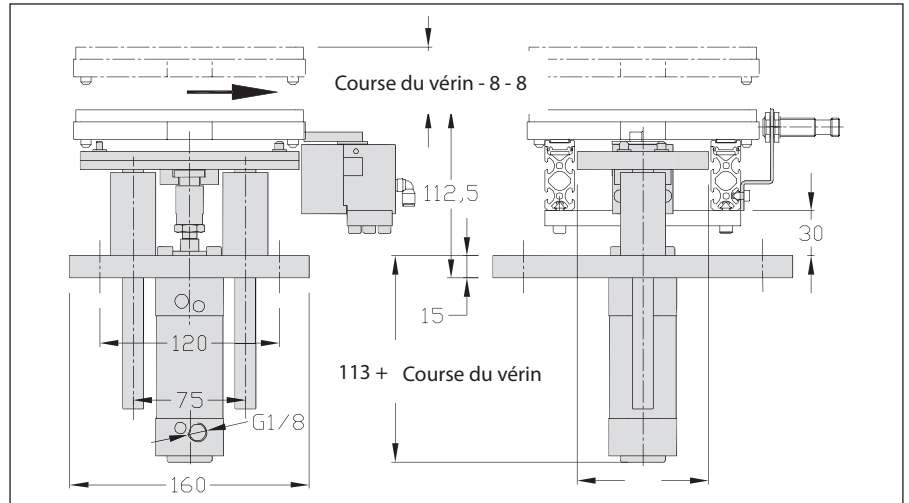
Répétabilité : +/- 0,06 mm

**Remarques techniques :**

 Une butée en amont est nécessaire pour empêcher les palettes d'arriver pendant le changement de position de l'indexage.

 Prévoir 2 régulateurs de débit G1/8 pour le vérin d'indexage + les régulateurs M5 pour la butée.

Poids : 4,6 kg



Désignation/Dimensions	Unité de commande	Référence
Indexage haut butée simple effet TLM 1500 pour MCS	1 pce	150.12.000 RFAP MCS



# / COMBINAISON DU MCS® AVEC LE TRANSFERT TLM 2000

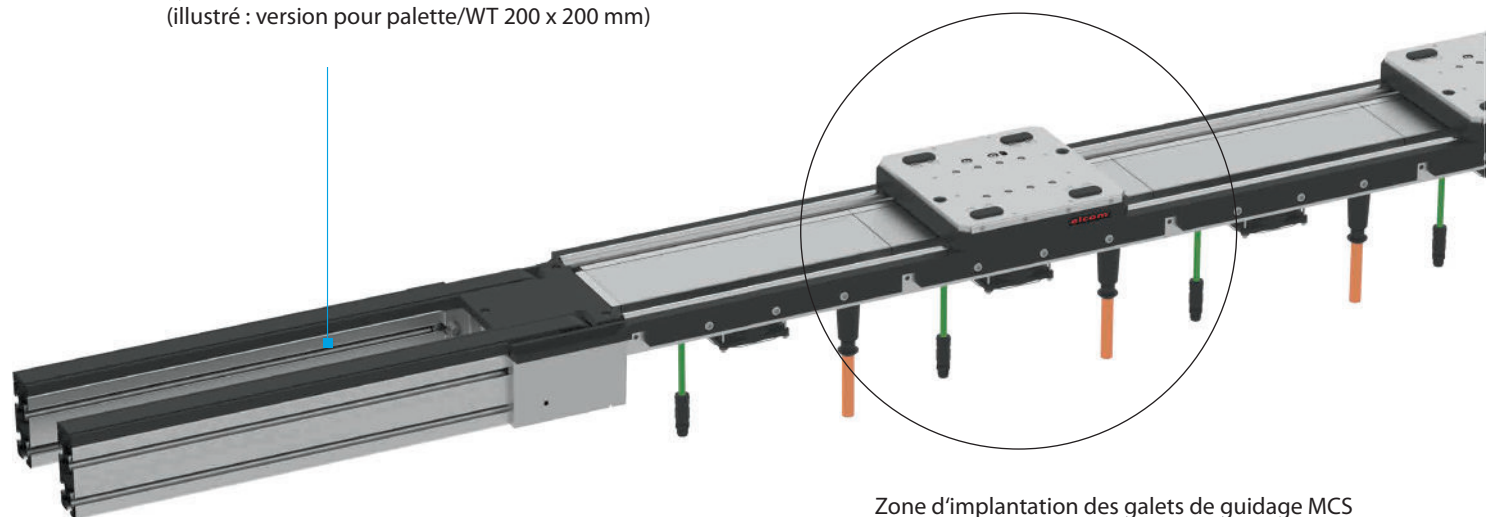
## Le système en un coup d'œil

Les systèmes de transfert basés sur des convoyeurs à double bande sont standard dans une grande variété d'industries. Les produits sont transportés vers les différents postes de traitement sur des palettes porte-pièces. Ici, les pièces restent sur la palette et peuvent généralement être traitées directement dessus. Le système de transfert TLM 2000 d'elcom a une structure modulaire et offre un grand nombre d'ensembles standardisés pour différentes fonctions. Ceux-ci comprennent des butées et des unités d'indexation, des unités de transport ainsi que des ascenseurs et d'autres modules. Le Multi-Carrier-System MCS® représente un complément idéal aux systèmes de transfert et peut être utilisé exactement là où il offre la valeur ajoutée décisive – plus de flexibilité dans le déroulement du processus, des temps de changement réduits et donc une productivité nettement plus élevée. Le transfert entrant et sortant entre le système de transfert et MCS® est toujours transparent et sans transfert.

### Points forts

- Réduction des temps de changement jusqu'à 80%
  - Ligne MCS hautement flexible
  - Idéal pour les applications à cycle court
  - Élimination des postes de travail parallèles
  - Concept à coût optimisé grâce à l'utilisation du système modulaire elcom, complété par la fonctionnalité MCS
- Deux tailles différentes de supports/porte-pièces pour des charges utiles jusqu'à 10 kg

Système de transfert TLM 2000 elcom  
(illustré : version pour palette/WT 200 x 200 mm)



### Système de guidage

2 rails de guidage de précision prennent le relais sur les pions pour assurer le positionnement de la palette sur toute la longueur du MCS. Les pions plastiques sont relevés par une came pour ne pas interférer et laisser les 4 galets de la palette positionner sur le produit avec précision.



## Palette éprouvée pour transports de produits

La palette standard elcom est conçue pour le transport et le positionnement des pièces pendant le processus. L'intégration des aimants permanents dans le support vous permet de profiter de tous les avantages du MCS®. La plaque supérieure est en aluminium pour garantir la fixation précise des supports spécifiques au produit. La plaque de base en polyamide se caractérise par un faible coefficient de frottement. Il maintient simultanément les quatre pions de guidage des supports sur le système de transfert.



- 1 • Plaque supérieure en aluminium pour la fixation du porte-pièce
  - 4 galets intégrés pour guidage précis sur la trajectoire MCS
  - En option : étiquette RFID sur la palette pour l'identification en dehors du parcours MCS
  - En option : amortisseurs pour éviter la collision de deux palettes, porte-pièces sur le système de transfert en mode accumulation
  
- 2 • Plaque de base en nylatron (NYLATRON) résistant à l'usure avec un très faible coefficient de frottement
  - Montage des pions de guidage pour le positionnement du porte-pièce sur le système de transfert (Hors MCS)
  - Plaque de base en CESTILITE plastique en option pour applications ESD



## Transition fluide entre les deux transporteurs

- Interface simple entre les deux systèmes
- Avaloirs d'entrée pour passage facile
- Transition fluide entre le TLM et le MCS
- Butée en option à l'entrée de la ligne MCS

# / COMBINAISON DU MCS® AVEC LE TLM 2000

## Disposition des sections

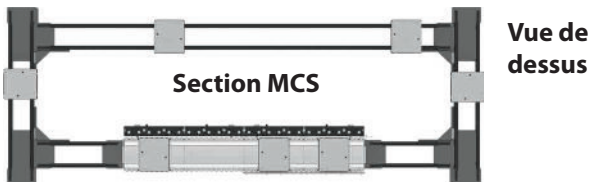
### Itinéraire unique combiné avec un système de transfert



La section MCS est installée entre deux sections de bande du système de transfert pour rendre les stations de traitement plus dynamiques et flexibles. Le système de transfert pour la circulation peut être connecté facilement et de manière fluide.

- Connexion transparente du système de transfert
- Conception d'itinéraire libre du système de transfert

### Exemple de disposition du système : Boucle fermée avec système de circulation horizontale



La ligne MCS est utilisée dans un système de circulation horizontale afin que vous puissiez concevoir des processus d'usinage de manière plus flexible et dynamique :

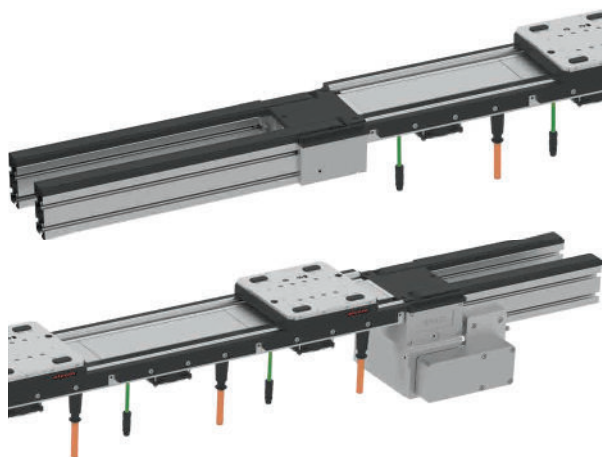
- Ligne MCS de longueur adaptée de votre choix
- Conception libre du système de transfert
- Utilisation d'éléments standard tels que les butées, les indexages et dérivations

### Boucle ouverte avec système de transfert et ascenseur (recyclage vertical)



Le parcours MCS en liaison avec le système de transfert est complété par des remontées mécaniques. Cela permet aux palettes d'être ramenées sous le processus dans le bâti de la machine. Cela permet une disposition compacte du système avec un accès libre de tous les côtés - idéal pour les machines autonomes ou les modules de production et les concepts de cellule standardisés.

- Ligne MCS de longueur adaptée à votre choix
- Conception libre du système de transfert, y compris les deux ascenseurs
- Transport simple de retour des palettes sous la section de processus grâce au système de transfert et à l'élévateur standardisés.



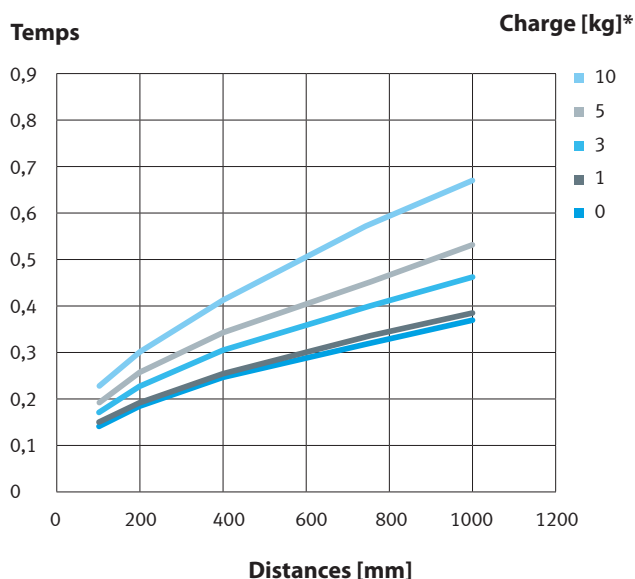
Les systèmes de transfert TLM basés sur des convoyeurs à double bande transportent des palettes et relient les postes d'assemblage, de traitement et de test. Le système TLM 2000 d'elcom permet le transport horizontal des produits. De plus, une vaste gamme de modules spéciaux est disponible pour positionner la pièce ou la distribuer à d'autres lignes de transfert et lignes secondaires via des commutateurs.

- Sur le parcours équipé d'unités TLM se trouvent les stations automatiques ou manuelles ne nécessitant pas les avantages que procure le MCS. L'ensemble hybride permet donc de trier le meilleur compromis technico-économique.
- Arrêts, stations d'indexage, aiguillages, croisements, ascenseurs peuvent être intégrés aux modules TLM pour une flexibilité maximum.

Pour plus d'informations, voir  
 → [www.elcom.fr](http://www.elcom.fr)

### Données techniques

**Temps de positionnement réalisables sur la section MCS®.** Valeurs recommandées déterminées avec une dynamique maximale, support/porte-pièce 200x200 avec deux plaques magnétiques



Itinéraire MCS / Variantes de transporteur	Deux plaques magnétiques	Trois plaques magnétiques
Dimensions palette [mm]	200 x 200 x 30	300 x 300 x 30
Poids palette [mm]	2,4	4,3
Max. charge utile* [kg]	10	10
Max. vitesse [m/s]	4	4
Max. accélération [m/s <sup>2</sup> ]	45	40
Max. force d'avance [N]	182	273
Précision de répétition 1 porteuse [mm]	±0,05	±0,05
Précision de répétition n porteuse** [mm]	±0,1	±0,1
<b>Système de transfert TLM 2000</b>		
Vitesse maxi [m/s]	0,3	0,3

\* Charge utile recommandée (porte-produit et produit) pour une durée de vie optimale du système de guidage, charges utiles supérieures sur demande

\*\* Avec compensation RFID, meilleure répétabilité sur demande

# Applications



Automobile



Packaging



Santé/Pharmaceutique



Électromécanique -  
Électrotechnique - Électronique



## ELCOM

1 rue Isaac Asimov  
ZAC La Maladière  
38300 Bourgoin-Jallieu

+33 (0)4 74 43 99 61  
elcom38@hellomoov.com  
www.elcom.fr

## ELCOM Frépillon

8 avenue Louis Blériot  
ZAC des Epineaux  
95740 Frépillon

+33 (0)1 34 44 23 00  
elcom95@hellomoov.com

## ELCOM Challans

6 rue du Bois David  
85300 Challans

+33 (0)2 51 68 69 45  
elcom85@hellomoov.com



## H'FACTORY

36 rue Isaac Asimov  
ZAC La Maladière  
38300 Bourgoin-Jallieu

+33 (0)9 74 19 03 46  
hfactory@hellomoov.com  
www.h-factory.fr

## H'FACTORY Alizay

6 ZA Les Sablons  
27460 Alizay

+33 (0)2 32 87 39 89

## H'FACTORY Coris

27 rue Magellan  
94370 Sucy-en-Brie

+33 (0)1 43 89 21 22